

UPEVNĚNÍ NOSIČE

- Nikdy neměňte konstrukci nosiče.
- Dbejte pokynů v návodu k montáži.
- Před montáží umyjte a osušte střechu vozu zejména v místech, která přicházejí do kontaktu s nosičem. Také očistěte všechny díly nosiče, které mají přímý kontakt s vozidlem.
- Po každé montáži přezkontrolujte pevnost nosiče na střeše. Zkuste nosič uvolnit všemi směry (v příčné, podélné i svislé ose). Pokud budete cítit určitou vůli, přezkontrolujte sestavení nosiče a pevnost spojů. Při delších cestách pravidelně kontrolujte upevnění nosiče.

PŘÍPEVNĚNÍ NÁKLADU

- Maximální zatížení nosiče uvedené v návodu k montáži nesmí být nikdy překročeno. Dbejte také předpisů (nosnosti střechy) uvedených v Technickém průkazu Vašeho vozidla. V případě rozdílu platí vždy nižší hodnota.
- Maximální zatížení = hmotnost nosiče + hmotnost příslušenství + hmotnost nákladu.
- Náklad musí být umístěn tak, aby jeho těžiště bylo co nejnižší a musí být rovnoměrně rozloženo.
- Náklad nesmí příliš přesahovat do stran přes nosič.
- V případě převozu dlouhých předmětů jako např. střešní autoboxy, surfy či lodě nesmí být vzdálenost mezi příčnicí menší než 60 cm.
- Velmi dlouhé předměty jako např. lodě pevně přivažte vpředu i vzadu k vozidlu.
- Lyže přepravujte špičkami dozadu.
- Z přepravovaného nákladu odstraňte části, které by se mohly cestou uvolnit, např. pumpička na kolo, dětská sedačka, aj.
- Náklad musí být pevně přivázan pomocí řemenů, popruhů apod..
- Dlouhý náklad na nosiči může u některých vozů zamezit plnému otevření zadních dveří vozidla.
- Upevnění nákladu musí být pravidelně kontrolováno během cesty.

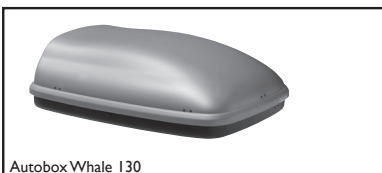
JÍZDNÍ POKYNY

- Přizpůsobte rychlost jízdy nákladu a podmínkám jízdy jako je stav silnice, viditelnost, maximální výška průjezdu, vítr, hustota dopravy a také samozřejmě dopravním předpisům.
- Při přepravě nákladu, který zvětší výšku vozu (např. jízdní kola, autobox, apod.) dejte pozor na průjezd sníženými místy (podzemní garáže).
- Jízdu vždy přizpůsobte nákladu. Náklad má vliv na jízdní a brzdící vlastnosti vozidla a zvyšuje citlivost vozidla na boční vítr.

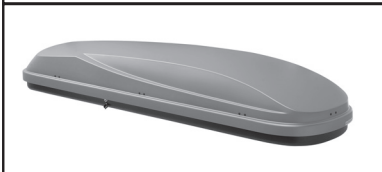
ÚDRŽBA

- Pečlivě uschovejte náhradní klíče
- Pokud nosič nepoužíváte, odmontujte jej, snižte tak částečně spotřebu vozidla a případný hluk, který může nosič způsobit. Toto učiňte také před použitím myčky.
- Po demontáži připevněte volné díly zpět na své místo, zamezte tak možné ztrátě. Nosič skladujte v suchém prostředí.

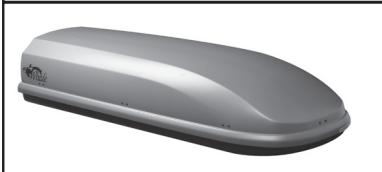
Další výrobky firmy Neumann



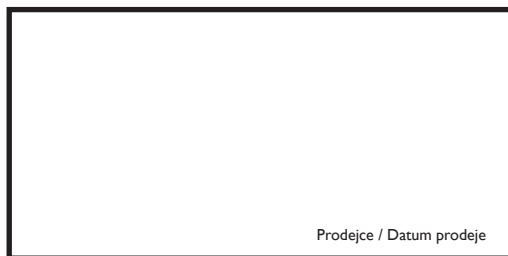
Autobox Whale 130



Autobox Whale Mummy



Autobox X-line



Prodejce / Datum prodeje

Záruka: 2 roky
Nosnost: 50 kg

ATEST
8 SD
1 0 7 4

Výrobce / Technická podpora / Náhradní díly:
NEUMANN, spol. s r.o.
Modřanská 530/1, 147 00, Praha 4
Tel.: +420 261 109 280, Mobil: +420 724 562 606,
Fax: +420 261 090 987
e-shop: www.neumax.cz, e-mail: info@neumax.cz

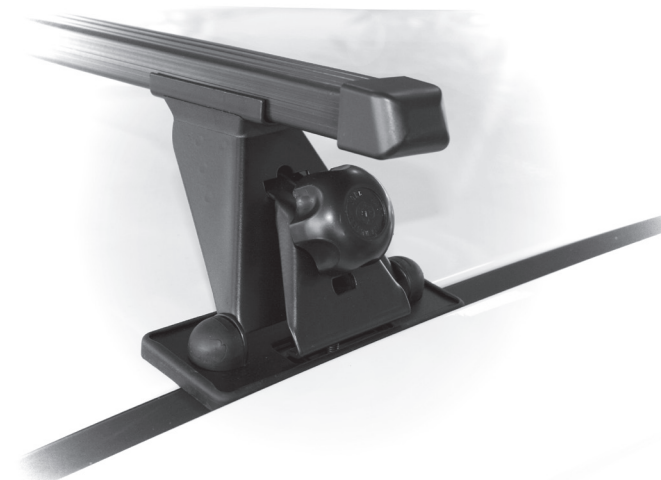
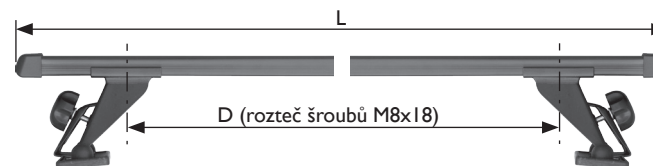
NEUMANN®

Montážní návod nosiče C42010 Kompletně sestavený nosič - 2 tyče

Vážení zákazníci,
děkujeme Vám, že jste se rozhodli zakoupit náš výrobek a doufáme, že s ním budete spokojeni.
Před použitím si pečlivě prostudujte tento návod k použití.

Střešní nosič C42010 je kompletně sestaven a je určen pro vozidla uvedená v tabulce:

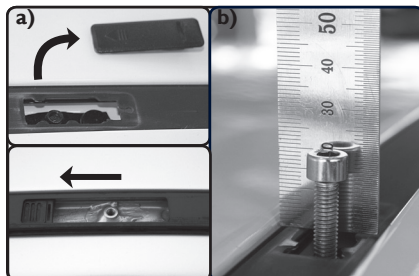
Značka a model vozidla, počet dveří, rok výroby	L (mm)	D / P* (mm)	D / Z* (mm)
FIAT, Panda, 5-dr Hatchback, r.v. 2003->, s fixačním bodem	1270	973	938
FORD, Mondeo, 4-dr sedan, r.v. 2001->2006, s fixačním bodem	1270	918	908
FORD, Mondeo, 5-dr Hatchback, r.v. 2001->2006, s fixačním bodem	1270	918	908
MAZDA, 626, 4-dr Liftback, r.v. 8/1997->2002, s fixačním bodem	1270	913	893
PEUGEOT, 307, 5-dr Hatchback, r.v. 2001->, s fixačním bodem	1270	953	883



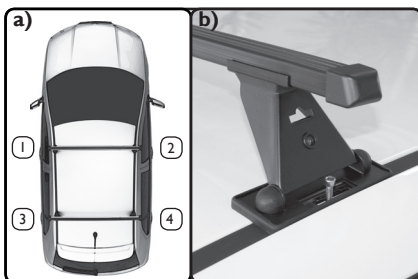
Vozy uvedené na str. 1 jsou pod krytkami střešní lišty vybaveny fixačními body (závit) pro upevnění nosiče. U vozu zn. Fiat viz str. 1 je fixační bod (závit) zakryt šroubem (ne krytkami). U vozidel, kde se nosič montuje poprvé nebo po delší době, může být závit zanesen barvou či zkorodován. Pokud je závit takto znečištěn je nutné jej obnovit.



Vyšroubujte šrouby M8x35 s plastovou hlavou a vyjměte boční úchyty z patky.



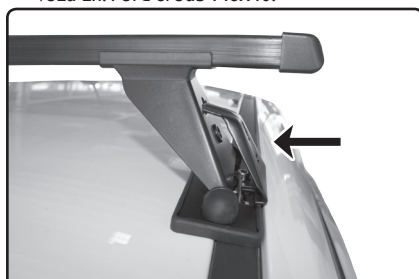
a) Ze střešní lišty u vozů zn. Ford, Mazda, Peugeot sejměte či odsuňte krytky fixačních bodů. U vozů zn. Fiat vyšroubujte originální (původní) šroub (záslepku).
b) Do závitů zašroubujte šroub M6 a nastavte tak, aby hlava šroubu byla 2cm nad lištou, u vozu Fiat 2cm nad karoserií. U vozu zn. Fiat, Mazda, Peugeot použijte šrouby M6x30, u vozu zn. Ford šroub M6x40.



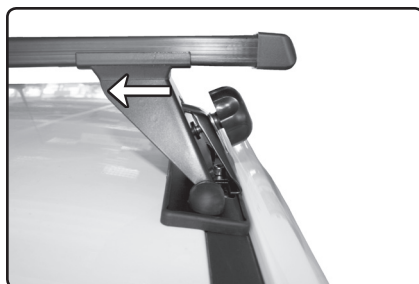
a) Nosič nastavte patkami na střechu s ohledem na umístění dle obr. Číslování je vyznačeno samolepkou na vnitřní straně patky.
b) Patku postavte otvorem na šroub.



Otvorem v bočním úchytu provlečte ruční šroub M8x35 s plastovou hlavou (s podložkou) a zašroubujte jej cca na 4 závitů na obou stranách nosníku.



Do otvoru v patce nosiče zasuňte boční úchyt tak, aby se drážka úchytu zaklesla pod hlavu šroubu M6



Posuňte patky nosníku na co nejmenší možnou rozteč s tím, že boční úchyty zůstávají stále zakleslé za šroub M6. Rozteč šroubů M8x18 s imbus. hlavou, které fixují patku nosiče k tyči by měla odpovídat rozteči „D“ uvedené v tab. na titulní straně. * P-přední / Z-zadní pozice tyče



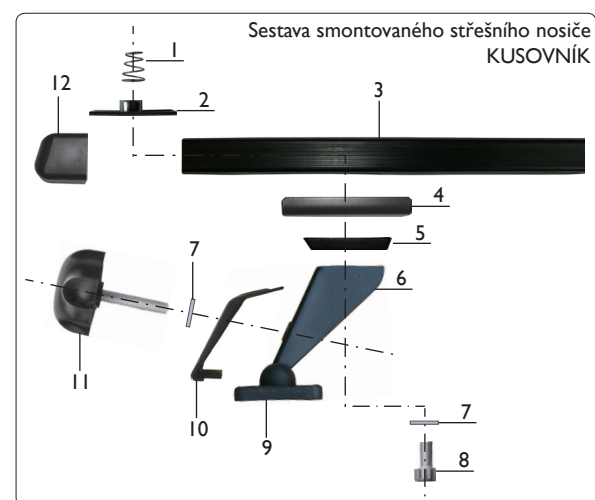
Pevně utáhněte šrouby M8x18 příloženým klíčem (imbus č.6).



Pevně utáhněte šroub M8x35 s plastovou hlavou rovnoměrně na obou stranách nosníku. Šroub neutahujte nadměrnou silou, aby nedošlo k deformaci bočního úchytu a špatnému upevnění nosiče.

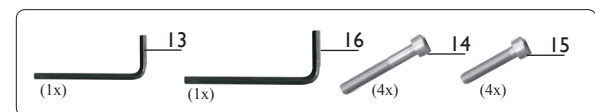


Zobrazení střešního nosiče se zámky, které nejsou součástí výrobku. Můžete je objednat pod kódem NPN0506.



Sestava smontovaného střešního nosiče
KUSOVNÍK

- 1 - pružina
- 2 - matice
- 3 - tyč
- 4 - příložka
- 5 - klín
- 6 - patka
- 7 - podložka
- 8 - šroub M8x18
- 9 - guma patky
- 10 - boční úchyt
- 11 - šroub M8x35
- 12 - koncovka tyče



- 13 - imbus klíč č.5
- 14 - šroub M6x40 (Ford)
- 15 - šroub M6x30 (Fiat, Mazda, Peugeot)
- 16 - imbus klíč č.6