

 → 042 122 / 042 222


<b>Mercedes</b>		
W123 T Reling	- 85	100 kg
200/300 T-Modell		
W124	85 - 96	100 kg
C-Klasse T-Modell		
S202	96 -	100 kg
C-Klasse T-Modell		
S203	3/2001-	100 kg
C-Klasse T-Modell		
S204	12/2007-	100 kg
E-Klasse T-Modell		
S210	96 -	100 kg
E-Klasse T-Modell		
S211	03/2003 -	100 kg
E-Klasse T-Modell		
S212	11/2009 -	100 kg
GLK X204	10/2008 -	100 kg
<b>Mitsubishi</b>		
Lancer Kombi 4WD		
Reling	- 92	50 kg
Space Wagon Rel.	92 -	80 kg
Santamo	99 -	80 kg
Space Runner Rel.	92 -	80 kg
Pajero Pinin	11/99 -	80 kg
Pajero 5-türig/	2/07 -	100 kg
5-doors m. Reling		
<b>Nissan</b>		
Prairie Reling	92 -	55 kg
(Ø 18 mm)		
Primera Kombi Rel.	91 - 98	75 kg
Terrano Reling	91 -	75 kg
(Ø 28 mm)		
Terrano 2 Reling	93 - 98	55 kg
Murano	10/08 -	100 kg
<b>Opel</b>		
Astra Caravan Rel.	91 -	100 kg
Frontera Rel. 4-tür.	92 -	100 kg
Kadett E Reling	85 -91	100 kg
Omega Caravan Rel.	87 -94	100 kg
Omega Reling	94 -	100 kg
Sintra	97 -	68 kg
Agila Reling	2004 -	35 kg
Antara	09/2006 -	75 kg
<b>Peugeot</b>		
207 SW	06/2007-	80 kg
307 SW + Break	04/2002-	100 kg
308 SW	05/2008-	80 kg
407 SW	08/2004-	80 kg
Partner Reling	05/2008-	80 kg
Partner Tepee	05/2008-	80 kg
(mit Zenithdach/Family)		
<b>Porsche</b>		
Cayenne	03 - 03/10	100 kg
<b>Renault</b>		
Espace Reling	- 91	60 kg
Laguna Grandtour		
Reling	95 - 2001	80 kg
Rapid Reling	93 -	60 kg
Megane Grandtour	09/2003 -	80 kg
Koleos	09/2008 -	85 kg
<b>Saab</b>		
9-5 Kombi	99 -	100 kg
<b>Seat</b>		
Exeo ST	09/2009-	75 kg
<b>Skoda</b>		
Felicia Kombi Rel.	96 -	50 kg
Octavia Kombi	01/2005 -	75 kg
Octavia Scout	03/2007 -	75 kg
Fabia Kombi	12/07 -	75 kg
Suberb Kombi	01/2010 -	100 kg

 → 042 122 / 042 222

<b>SsangYong</b>		
Korando	98 -	50 kg
Musso Reling	97 -	50 kg
Rexton	2004 -	100 kg
Kyron	01/2006-	45 kg
Rodius	2004-	50 kg
<b>Subaru</b>		
Forester	97 - 08/02	80 kg
<b>Suzuki</b>		
Jimny 4WD Reling	98 -	45 kg
Grand Vitara Reling	98 - 10/05	45 kg
Wagon R+	97 -	30 kg
Ignis 5-türig	11/2000 -	35 kg
SX4	06/2006 -	50 kg
<b>Toyota</b>		
Avensis Kombi	05/03-12/08	90 kg
Carina 1+2 Kombi		
Corolla Verso	2002 -	75 kg
Reling (Ø 16 mm)	84 - 93	100 kg
Picnic Reling	96 -	100 kg
Previa	06/2000 -	100 kg
RAV 4 (3/5-türig)	8/00-11/05	100 kg
RAV 4 (3/5-türig)	11/05-	100 kg
Land Cruiser Rel.	01/2003 -	100 kg
(3/5-türig)		
<b>Volvo</b>		
V40 Kombi Reling	96 -	100 kg
V50 Kombi Reling	04/2004 -	75 kg
V70 Kombi Reling	03/2000 -	100 kg
XC70 Kombi Reling	09/2001 -	100 kg
XC90 Kombi Reling	01/2003 -	100 kg
<b>Volkswagen</b>		
Passat Variant Rel.	97 -	100 kg
Golf V Variant Rel.	05/2007 -	75 kg
Golf VI Variant Rel.	09/2009 -	75 kg
Passat Alltrack	03/2012 -	100 kg

 → 042 137 / 042 237

<b>BMW</b>		
X5 Geländewagen	2000 -	100 kg
<b>Chrysler</b>		
Grand Cherokee	06/2005 -	68 kg
Cherokee	11/2008 -	68 kg
<b>Ford</b>		
Galaxy Reling	95 -	75 kg
<b>Mercedes</b>		
M-Klasse		
W163/164/166	98 -	100 kg
<b>Nissan</b>		
Murano	03-10/08	100 kg
Qashqai+2	10/2008 -	75 kg
Qashqai Reling	03/2010 -	75 kg
<b>Opel</b>		
Frontera Sport Rel.	92 -	100 kg
3-türig		
<b>Peugeot</b>		
1007 Reling	07/2005 -	100 kg
(Montagepunkte Innenseite der Reling beachten!)		
<b>Seat</b>		
Alhambra Reling	95 - 10/10	75 kg
<b>Ssangyong</b>		
Muso Reling Sport	96 -	55 kg
<b>Toyota</b>		
Previa Reling	90 -5/00	100 kg
<b>Volvo</b>		
240,740,760,940,		
960	82 -	100 kg
Reling		
850 Kombi Reling	93 -	100 kg
V70 Kombi Reling	96 -	100 kg
V70 Cross Country	98 -09/01	100 kg
<b>Volkswagen</b>		
Sharan Reling	95 -09/10	75 kg

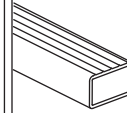


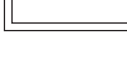

 → 042 150 / 042 250

<b>Honda</b>		
FR-V	2004 -	80 kg
<b>Mercedes</b>		
V-Klasse Vito	96 -	100 kg
Vito Viano Reling	96 -	100 kg

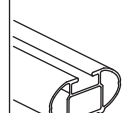


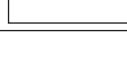



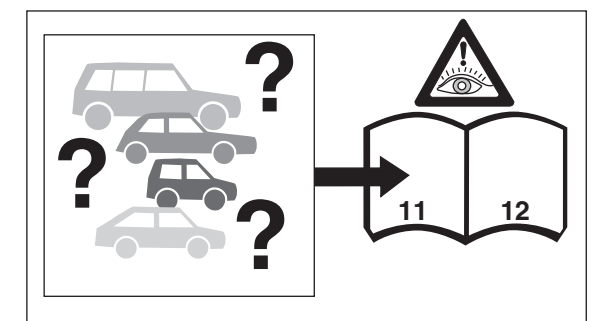
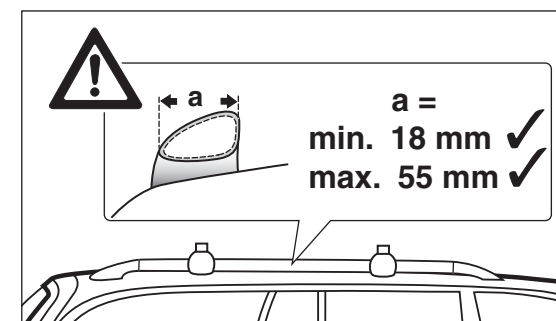
Part-No.: 042 110 / 042 210  
 042 122 / 042 222  
 042 137 / 042 237  
 042 150 / 042 250

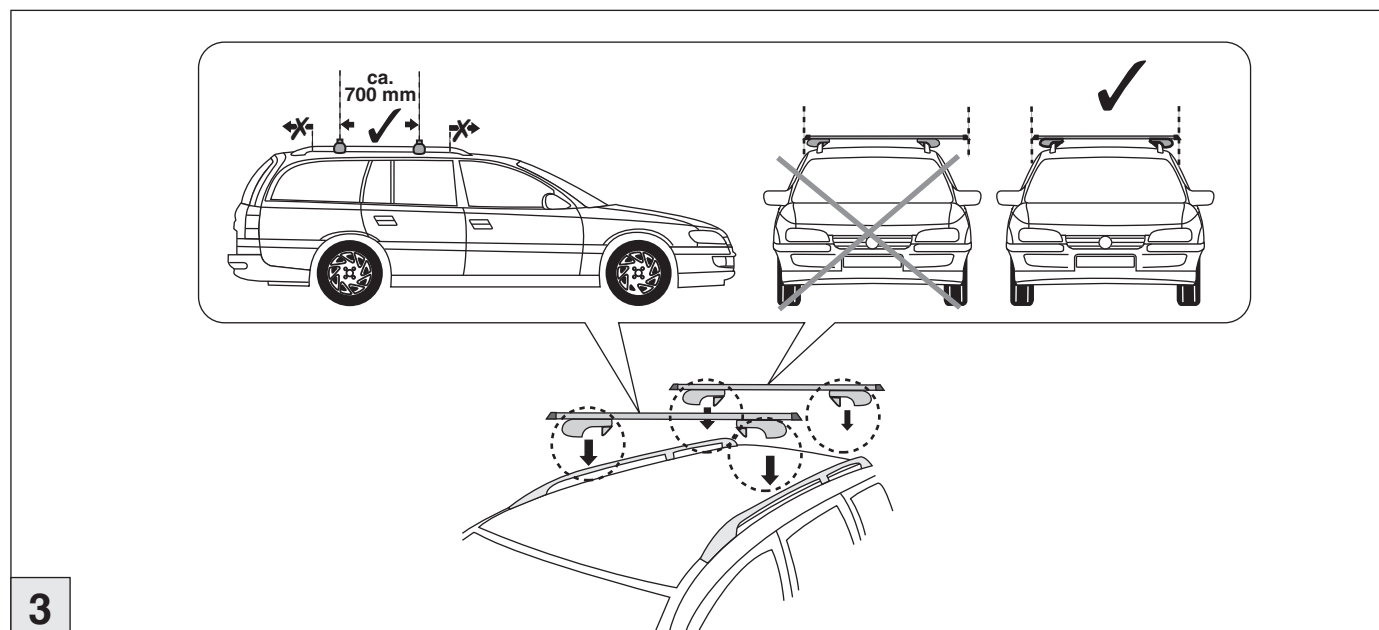
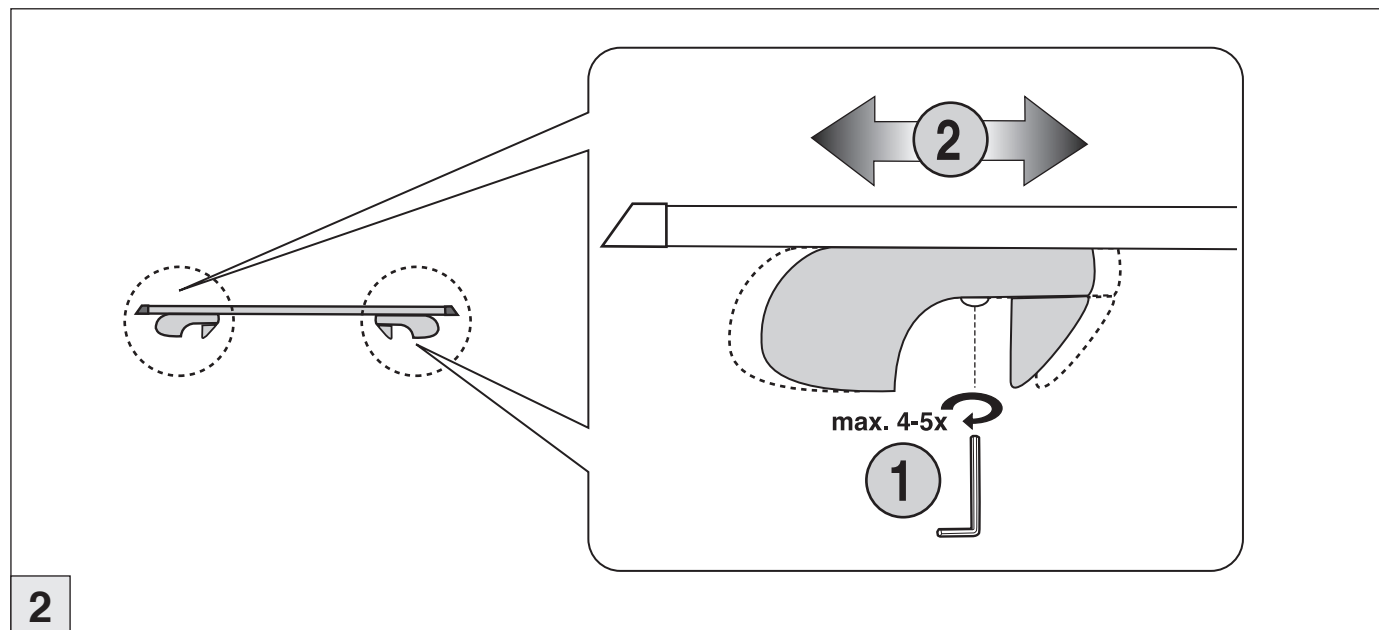
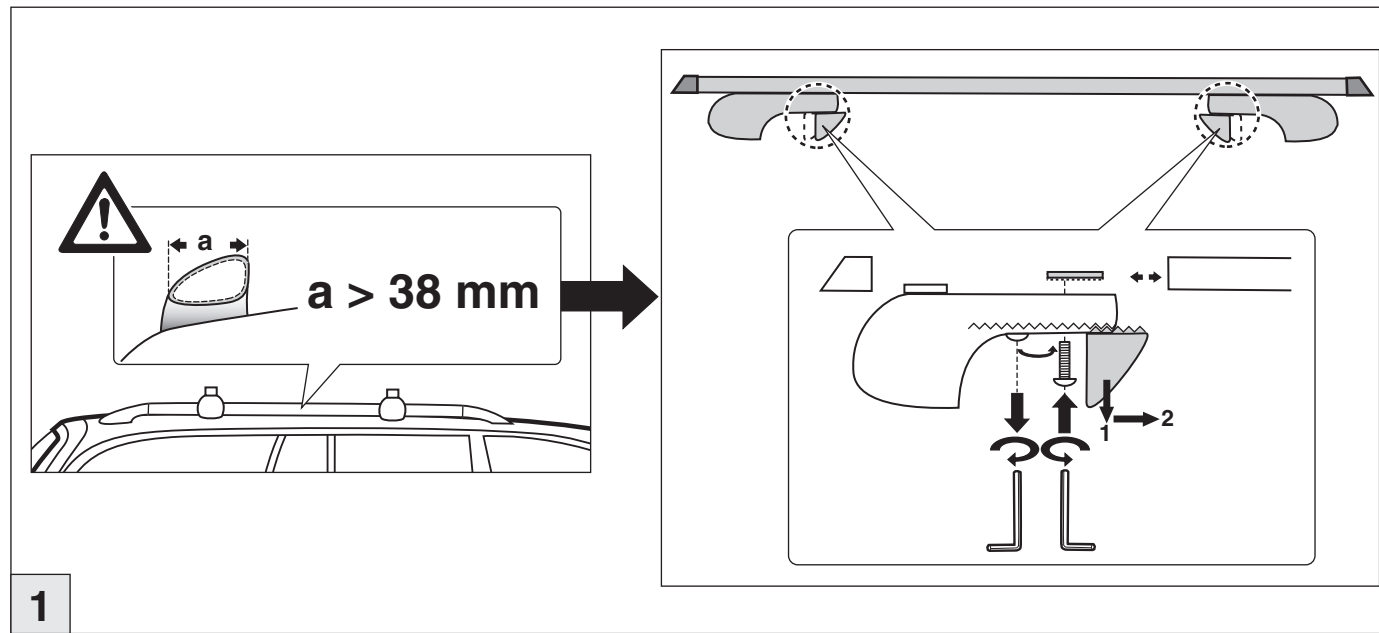


 **Part-No.:**   
 042 110 (= 110 cm / 4,7 kg)  
 042 122 (= 122 cm / 4,9 kg)  
 042 137 (= 137 cm / 5,1 kg)  
 042 150 (= 150 cm / 5,3 kg)



 **Part-No.:**   
 042 210 (= 110 cm / 3,5 kg)  
 042 222 (= 122 cm / 3,7 kg)  
 042 237 (= 137 cm / 3,9 kg)  
 042 250 (= 150 cm / 4,1 kg)





→ 042 110 / 042 210

<b>Alfa Romeo</b>			
156 Sportwagon	8/2000 -	50 kg	
m.Reling			
Crosswagon Q4	12/2004 -	75 kg	
<b>Audi</b>			
80 Avant Reling	92 - 96	75 kg	
A4 Avant Reling	09/01-03/08	75 kg	
<small>(Montagepunkte Innenseite der Reling beachten!)</small>			
<b>BMW</b>			
3er Touring Reling	10/99-08/05	75 kg	
<b>Chevrolet (Daewoo)</b>			
Nubira Wagon	97 -	100 kg	
Matiz CD	99 -	30 kg	
Matiz Reling	06/2005 -	50 kg	
Spark Reling	03/2010 -	50 kg	
<b>Citroën</b>			
BX Break Reling	83 - 93	75 kg	
C 5 Kombi	06/01-04/08	75 kg	
<b>Dacia</b>			
Logan Kombi	01/2007--	80 kg	
<b>Fiat</b>			
Marea Kombi	96 -	80 kg	
Reling			
Palio Weekend	98 -	75 kg	
Tempra Station	91 -	100 kg	
Reling			
Uno Hobby Reling	93 -	50 kg	
<b>Ford</b>			
Escort Turnier Rel.	90 -	75 kg	
Mondeo Turnier Rel.	93 - 06/07	75 kg	
Scorpio Turnier Rel.	91 - 94	100 kg	
Scorpio Turnier Rel.	95 -	100 kg	
Sierra Reling	82 - 93	50 kg	
Focus Turnier	99 -12/04	75 kg	
<b>Honda</b>			
Accord Aerodeck	91 -	75 kg	
Civic Aerodeck	5/98 -	75 kg	
<b>Hyundai</b>			
Lantra II Station	96 -	80 kg	
Starrex	98 -	80 kg	
Santa Fe	00 - 03/06	100 kg	
FC Matrix	9/2001 -	70 kg	
Tucson	2004 -	75 kg	
Getz Cross	11/2006 -	70 kg	
i30 CW	04/2008 -	80 kg	
<b>Jaguar</b>			
X Type Estate	2004 -	75 kg	
<b>Kia</b>			
Clarus Kombi	98 -	50 kg	
<b>Lada</b>			
Priora Kombi	7/2010 -	50 kg	
<b>Mazda</b>			
MPV Reling	96 -	100 kg	
Tribute	05/2001-	100 kg	
<b>Mitsubishi</b>			
Galant Kombi Rel.	97 -	80 kg	
Lancer Kombi Rel.	93 - 2003	50 kg	
Sigma Kombi Rel.	93 -	100 kg	
Space Star	10/2002 -	100 kg	
<b>Nissan</b>			
Primera Traveller	98 -	100 kg	
Serena Reling	93 -	75 kg	
Sunny Kombi Rel.	91 -	75 kg	
<b>Opel</b>			
Vectra Caravan Rel.	96 - 2004	100 kg	
Zafira	4/99-07/05	75 kg	
<b>Peugeot</b>			
206 SW	06/02-06/07	80 kg	
306 Break	97 -04/02	75 kg	
405 Caravan Rel.	88 -	75 kg	
406 Break Reling	96 -	100 kg	

→ 042 110 / 042 210

<b>Renault</b>			
R21 Nevada Reling	86 - 95	70 kg	
Kangoo Reling	03 - 01/08	80 kg	
Laguna Grandtour			
Reling	2001-01/08	80 kg	
<b>Rover</b>			
Land Rover			
Freelander Reling	98 -	75 kg	
Montego Reling	83 -94	50 kg	
Rover 75 Tourer	2001 -	100 kg	
<b>Skoda</b>			
Octavia Kombi	8/98-01/05	100 kg	
Fabia Kombi	00 -12/07	75 kg	
Roomster Reling	07/2006 -	75 kg	
Praktik Reling	03/2007 -	75 kg	
<b>Subaru</b>			
Impreza Reling	93 -	80 kg	
Legacy Station Rel.	89 - 94	80 kg	
Legacy Super			
Station Reling	94 - 10/20	100 kg	
Legacy Super			
Station Outback	96 - 10/03	100 kg	
<b>Suzuki</b>			
Baleno Kombi Rel.	96 -	50 kg	
<b>Toyota</b>			
Avensis Kombi	98 -05/03	100 kg	
Avensis Verso	9/2001-	100 kg	
Camry Kombi Rel.	92 -	100 kg	
Carina E Kombi Rel.	93 - 98	100 kg	
Corolla Kombi Rel.	92 - 97	100 kg	
Corolla Kombi Rel.	97 -2001	100 kg	
Yaris Verso	11/99 -	75 kg	
<b>Volkswagen</b>			
Golf III Variant Rel.	93 -	75 kg	
Golf IV Variant Rel.	05/99-04/07	75 kg	
Golf Cross	2/07 -	75 kg	
Golf V Plus Reling	1/05 - 3/09	75 kg	
Passat Variant Rel.	- 88	75 kg	
Passat Variant Rel.	88 - 97	75 kg	
Polo Variant Rel.	97 -	50 kg	
Polo Fun	2003 -	75 kg	
Polo Cross	01/06-06/10	75 kg	
Bora Variant Reling	5/99 -	75 kg	

→ 042 122 / 042 222

<b>Audi</b>			
100 Avant Reling	82 - 91	100 kg	
100 Avant Reling	91 - 94	100 kg	
A 4 Avant Reling	96 - 8/01	75 kg	
A 6 Avant Reling	94 -2/98	100 kg	
A 6 Avant Reling	3/98-03/05	100 kg	
A 6 Allroad Quattro	00-06/06	100 kg	
<b>BMW</b>			
3er Touring Reling	95 - 8/99	75 kg	
3er Touring Reling	09/2005 -	75 kg	
5er Touring Reling	03/97 -	100 kg	
X3	03 - 11/10	75 kg	
<b>Cadillac</b>			
SRX	2004 -	68 kg	
Jeep Patriot	09/2007 -	68 kg	
<b>Chevrolet</b>			
Trans Sport	98 -	68 kg	
Captiva	06/2006 -	100 kg	
<b>Chrysler</b>			
C300 Reling	2006 -	68 kg	
<b>Citroën</b>			
XM Break Reling	91 -	100 kg	
ZX Break Reling	94 - 97	75 kg	
Berlingo Reling	06/08-01/09	80 kg	
Berlingo Multispace	2009 -	80 kg	
C5 Kombi	04/2008-	80 kg	
C3 Picasso Reling	03/2009-	60 kg	
<b>Dacia</b>			
Sandero Stepway	10/2009--	80 kg	
<b>Daihatsu</b>			
Terios	05/2006 -	80 kg	
<b>Dodge</b>			
Journey	06/2008 -	68 kg	
<b>Fiat</b>			
Panda Reling	9/03-02/12	50 kg	
Panda Cross Reling	2/06-02/12	50 kg	
Idea Reling	1/2004 -	75 kg	
Freemont Reling	6/2011 -	68 kg	
<b>Ford</b>			
Maverick Reling	93 - 9/01	55 kg	
Mondeo Turnier Rel	06/2007 -	100 kg	
Kuga	05/2008-	75 kg	
Focus Turnier	01/08-04/11	75 kg	
Grand C-Max	11/2010-	75 kg	
<b>Honda</b>			
Accord Tourer	03/2003 -	70 kg	
CR-V	97 - 3/02	50 kg	
Shuttle Reling	95 -	75 kg	
<b>Hyundai</b>			
Santamo	99 -	50 kg	
Trajet	2000 -	100 kg	
Santa Fe	02/2010 -	100 kg	
<b>Kia</b>			
Sportage Reling	01/04-09/10	75 kg	
Cee'd Sportywagon	09/2007 -	80 kg	
Sorento	12/2009 -	100 kg	
<b>Mazda</b>			
Demio	8/98 -	50 kg	
626 Kombi Reling	90 - 8/02	75 kg	
626 Kombi Reling	8/2002 -	100 kg	
MPV	11/99 -	100 kg	
Premacy	6/99 -	75 kg	
6 Kombi	2003 -	100 kg	
5	06/05-10/10	75 kg	



nižší údaje o zatížitelnosti nosného systému uváděné jeho výrobcem nesmí být překročeny. Maximální povolené zatížení = váha nosného systému + příslušenství + náklad.

- Náklad je potřeba vždy zajistit speciálními popruhy (umělá hmota/textil)! Nepoužívat elastické pásy! Dlouhé náklady (např. surfařské prkno) musí být připraveny k předku i zadku vozidla a případně dále označeny v souladu s předpisy. Samotný náklad ani jeho upevňovací popruhy nesmějí vadit ve výhledu dopředu ani dozadu.
- Při nakládání je třeba brát ohled na rovnoměrné rozložení nákladu (průhyb nosných tyčí) a nízké těžiště! Náklad zajistěte proti pohybu a pravidelně kontrolujte jeho stav.
- Pro jistotu zkontrolujte před každou jízdou upevnění šroubů a popruhů, aby nebyly poškozeny, aby pevně držely a byly umístěny na správném místě. Šrouby v případě potřeby dotáhněte a poškozené popruhy ihned vyměňte. Po chvíli jízdy zastavte a přesvědčte se, zda šrouby a popruhy dokonale drží. Tyto kontroly opakujte v pravidelných intervalech v závislosti na stavu vozovky.
- Z bezpečnostních důvodů s ohledem na ostatní účastníky provozu a také kvůli úspoře spotřeby energie v případě nepoužívání nosný systém/příslušenství z vozidla sundejte. To učíte také při použití myčky.
- Při montáži nosného systému/příslušenství a při přepravě nákladů dávejte pozor, aby se zachovala funkčnost všech částí vozidla (posuvná střecha, antény, stěrače, spoiler, výfuk).
- Neskladný náklad (např. kola) nebalte do plachty. Části nákladu, které by se snadno ztratily, (např. pumpička na kolo, akumulátor) a neskladné příslušenství (např. dětská sedačka, postranní brašny) před začátkem jízdy demontujte.
- Před každým použitím doporučujeme provést očištění, popřípadě údržbu střechy vozidla/střešního podélníku a nosného systému/příslušenství.

## Záruka/garance

- U originálních nosných systémů přebírá výrobce podle platných právních ustanovení záruku pouze tehdy, když se u nich vyskytnou výrobní nebo konstrukční vady. Reklamovaný díl musí být bezplatně předán výrobcem k posouzení a bude v případě oprávněnosti reklamace nahrazen. Při uplatnění reklamace je třeba přiložit tento výstisk Všeobecných pokynů pro užívání a doklad o zaplacení.
- Změny týkající se konstrukce, vybavení, barev jsou vyhrazeny. Vyobrazení jsou nezávazná.

## RO

### Instructiuni generale si avertisment

- Este esential sa studiat si sa respectati cu strictete, instructiunile, masuratoriile, precautiile de siguranta, detaliile mai jos, pentru asamblarea si utilizarea sistemului de bare transversale/accesoriilor.
- Sistemul de bare transversale/ accesoriile, au fost proiectate astfel incat sa nu produca stricaciuni autoturismului dumneavoastra, daca sant asamblate si utilizate in mod corespunzator. Producatorul nu preia nici o responsabilitate in cazul nestudierii instructiunilor de montaj, precautiunilor de siguranta, masuratorilor, sau folosirii necorespunzatoare a sistemului de bare transversale / accesoriilor. Astfel, asamblarea incorecta sau utilizarea produsului altfel decat in instructiunile de utilizare duc la invalidarea garantiei oferite de producator.
- Prezenta sistemului de bare transversale pe masina afecteaza comportamentul masinii in timpul mersului (creste sensibilitatea la vant lateral, comportament modificat in curbe si in timpul franarii) De aceea viteza maxim recomandata, avand sistemul de bare transversale / accesoriile montate, este de 130 km/ora.
- Sistemul de bare transversal / accesoriile precum si incarcatura, nu trebuie sa depaseasca conturul autoturismului. De asemenea incarcatura nu trebuie sa iasa in laterala fata de suprafata de incarcare. Soferul este responsabil de sistemul de bare transversale / accesoriile de pe autoturismul propriu si de respectarea legislatiei in vigoare.
- Incarcatura maxim admisibila pe acoperisul autoturismului, precizata de catre producatorul acesteia, nu trebuie niciodata depasita. Incarcatura maxim admisibila = greutatea barelor transversale + greutatea accesoriilor + greutatea incarcaturii.
- Asigurati intotdeauna incarcatura cu chingi speciale (sintetice/textile).Nu folositi chingi elastice! Incarcaturile lungi (de ex. placi de surf), trebuie asigurate suplimentar si in fata si in spatele vehicolului si semnalizat conform legislatiei in vigoare. Evitati blocarea vederii in fata sau in spate prin folosirea chingilor si ancorelor.
- Cand incarcati, acordati o atentie deosebita distributiei greutatii pe bare si mentinerii centrului de greutate, cat mai jos cu putinta. Asigurati marfa impotriva alunecarilor si verificati cu regularitatea pozitia corecta a acesteia.
- Ca o masura de precautie, inaintea fiecarei deplasari verificati suruburile de strangere, chingile. Daca este nevoie mai stringeti chingile astfel incat marfa sa fie bine asigurata, iar in cazul in care aceste sant deteriorate, inlocuiti-le cu altele in perfecta stare de functionare. Soferul trebuie sa faca verificari regulate tinand cont de conditiile de trafic.
- Pentru siguranta coparticipantilor la trafic, si pentru evitarea consumului inutil de combustibil,este recomandat ca sistemul de bare transversale / accesoriile, sa fie demontate cand nu le folositi. Aceeasi instructiune si cand spalati masina.
- Cand folositi sistemul de bare transversale / accesoriile trebuie sa aveti in vedere ca nici una din functiile autoturismului sa nu fie afectate (acoperis culisant,antene, stergatoare de parbriz, sau luneta, teava de esapament, etc).
- A nu se inveli cu prelate încărcăturile de mari dimensiuni (de exemplu bicicletele). A se demonta înainte de începutul călătoriei piesele încărcăturii care se pot pierde ușor (de exemplu pompa, acumulatorul) și accesoriile de mari dimensiuni (de exemplu scaunul pentru copil, gențile laterale).
- Înainte fiecărei utilizări se recomandă curățarea, respectiv îngrijirea platformei vehiculului/a barelor suport pentru plafon și a sistemului de suport/a accesoriilor.

### Garantii

- Producatorul isi asuma responsabilitatea conform legislatiei in vigoare, pentru defectele ce pot aparea la sistemele de bare transversal / accesoriile originale. Partea, sau produsul refuzat, va fi pus la dispozitia producatorului

pentru verificare, si in cazul stabilirii reclamatiei ca fiind legitime, se va proceda la inlocuirea gratuita a acestuia. Reclamatia va trebui insotita de un ghid de utilizare si un document care sa ateste cumpararea produsului.

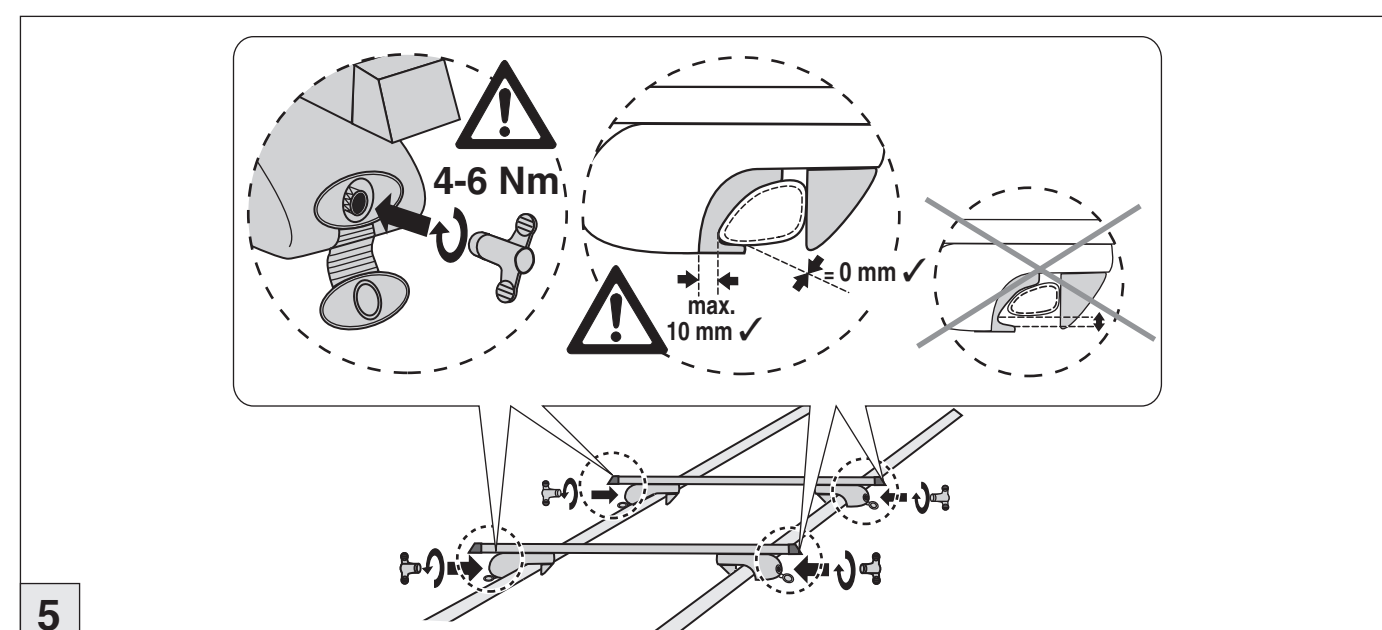
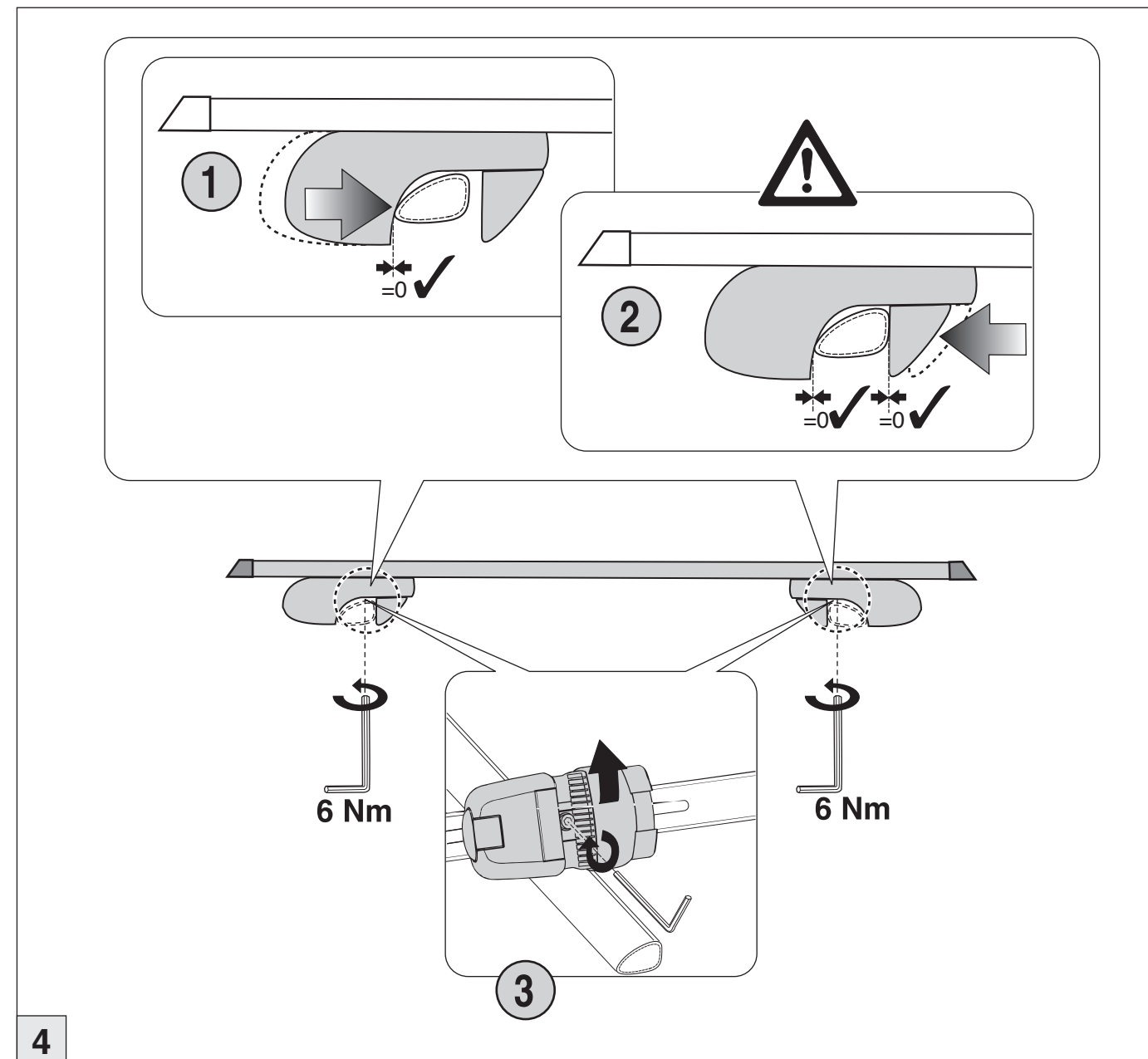
## SK

### Všeobecné pokyny pre užívateľa a dôležité upozornenia

- Je nevyhnutné dodržiavať všetky nižšie uvedené pracovné postupy, rozmiery a bezpečnostné pokyny pri montáži, manipulácii a zaobchádzaní s nosným systémom a príslušenstvom. I nepatrné zmeny v postupe môžu viesť k nesprávnej inštalácii a nesprávnemu použitiu.
- Nosný systém a príslušenstvo sú konštruované tak, že pri správnej montáži, manipulácii a používaní nemôže prísť k poškodeniu vozidla. Za škody spôsobené nedodržaním predpísaných montážnych pokynov, bezpečnostných pokynov, rozmerov alebo chybným používaním nosného systému a príslušenstva výrobca výslovne nepreberá žiadnu zodpovednosť. V prípade nesprávneho používania a montáže zaniká akýkoľvek nárok na záruku.
- Jazdné vlastnosti vozidla sa po namontovaní a zaťažení nosného systému a príslušenstva menia. To platí obzvlášť pri reakcii na bočný vietor, brzdenie a prejazd zákrutami. Težto skutočnosti by ste mali prispôbiť aj rýchlosť vozidla (max. 130 km/hod.).
- Nosný systém, príslušenstvo ani prepravovaný náklad nesmú výrazne presahovať obrys vozidla. Smerom po stranách nesmie náklad presahovať okraje úložnej plochy. Za upevnenie nosného systému i nákladu a za dodržiavanie stanovených predpisov je zodpovedný vodič vozidla.
- Maximálne povolené zaťaženie podľa návodu k obsluhu výrobcu vozidla, alebo údaje o zaťažiteľnosti nosného systému uvádzané výrobcem nesmú byť prekročené. Maximálne povolené zaťaženie = váha nosného systému + príslušenstvo + náklad.
- Náklad je nutné vždy zaistiť špeciálnymi popruhmi (umelá hmota, textil)! Nikdy nepoužívajte elastické pásy!!! Dlhé náklady musia byť pripevnené k prednej aj zadnej časti vozidla a prípadne tiež označené v súlade s dopravnými predpismi danej krajiny. Samotný náklad ani upevňovacie popruhy nesmú prekážať vo výhľade vodiča dopredu ani dozadu.
- Pri nakladaní je nutné brať ohľad na rovnomerné rozloženie nákladu a jeho nízke ťažisko! Náklad zaistíte proti pohybu a pravidelne kontrolujte stav jeho upevnenia.
- Pred každou jazdou skontrolujte upevnenie skrutiek a popruhov. Nesmú byť poškodené, musia pevne držať a musia byť umiestnené na správnom mieste. Skrutky v prípade potreby dotiahnite a poškodené popruhy ihneď vymeňte! Po chvíli jazdy zastavte a presvedčte sa či skrutky a popruhy dokonale držia. Tieto kontroly opakujte v pravidelných intervaloch v závislosti na stave vozovky.
- Z bezpečnostných dôvodov a s ohľadom na ostatných účastníkov premávky i kvôli úspore spotreby energie v prípade nepoužívania nosných systémov a príslušenstva ich z vozidla odmontujte. Toto vykonajte aj v prípade použitia auto-umyvárky.
- Pri montáži nosného systému a príslušenstva i pri preprave nákladov dbajte na to, aby zostala zachovaná funkčnosť všetkých častí vozidla (posuvná strecha, antény, stierače, spojler, výfuk...).
- Neskladný náklad (napr. bicykle) nebalte do plachty. Časti nákladu, ktoré by sa mohli stratiť (napr. pumpa na bicykel, akumulátor) a neskladné príslušenstvo (napr. detská sedačka, bočné tašky) pred jazdou odmontujte.
- Pred každým použitím odporúčame vykonať čistenie, resp. údržbu strechy vozidla/strešnej podlhovastej časti a nosného systému/příslušenstva.

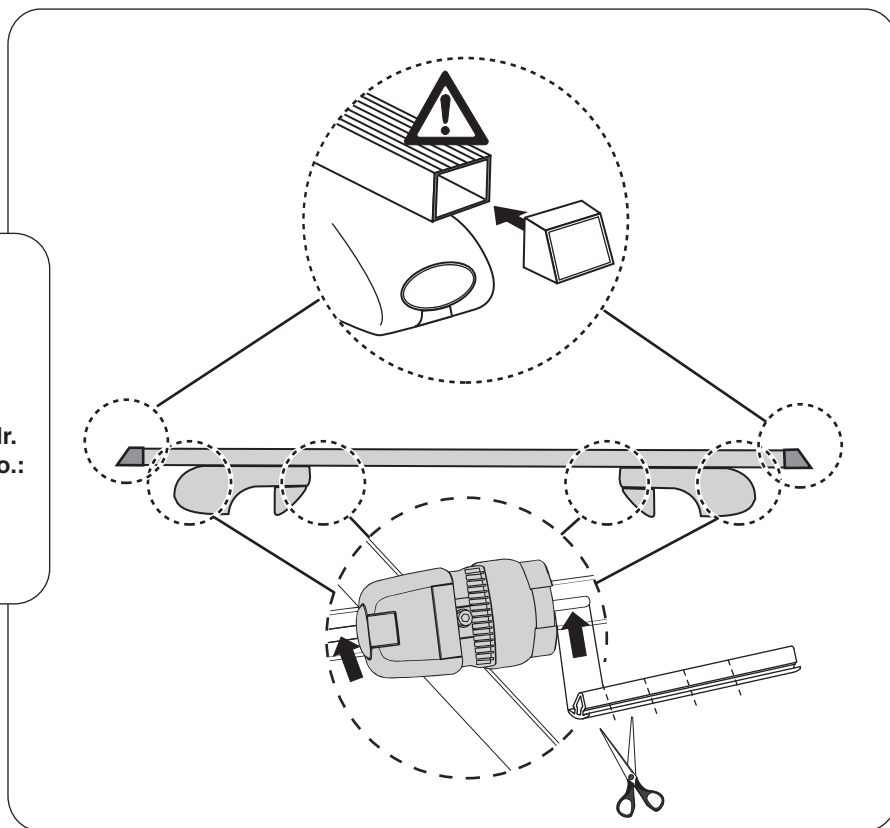
### Záruka

- V prípade originálnych nosných systémov preberá výrobca záruku podľa platných právnych ustanovení iba v tom prípade, ak sa na výrobku vyskytnú výrobné alebo konstrukčné poruchy. Reklamovaný diel musí byť bezplatne doručený výrobcovi na posúdenie, pričom v prípade oprávnenosti reklamácie bude diel nahradený. Pri uplatnení reklamácie je nutné priložiť tento výstisk Všeobecných pokynov pre užívateľa a doklad o zaplacení.
- Zmeny týkajúce sa konštrukcie, vybavenia a farieb sú vyhradené. Vyobrazenia sú nezáväzná.



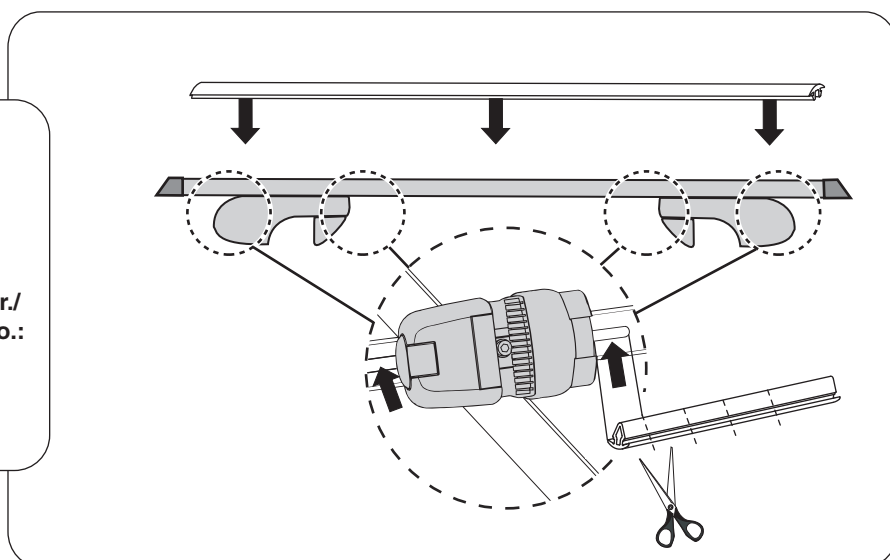
nur bei/Art.Nr.  
only for/Part. no.:

042 110  
042 122  
042 137  
042 150



nur bei Art.Nr.  
only for/Part. no.:

042 210  
042 222  
042 237  
042 250



reparar de manera apreciable el contorno del vehículo. La carga no deberá sobresalir lateralmente de la superficie de carga. El conductor es responsable del sistema portador / la carga y del cumplimiento de los reglamentos correspondientes.

- No debe excederse la carga máxima admisible según las instrucciones de uso del fabricante del vehículo o la que, eventualmente menor, especifique el fabricante del sistema portador. Carga máxima admisible = Peso del sistema portador + accesorios + objetos de carga.
- ¡La carga ha de fijarse siempre con correas especiales (de materiales plásticos/textiles)! ¡No deben emplearse cintas elásticas! ¡No deben emplearse cintas elásticas! Las cargas largas (por ej. tablas de surf) deben asegurarse también en las partes delantera y posterior del vehículo y, si fuera necesario, señalarse de forma reglamentaria. Evite que la visibilidad hacia delante o hacia atrás se vea obstaculizada por la carga o las correas de sujeción.
- ¡Al cargar el sistema portador, es esencial cuidar que la carga quede repartida de manera uniforme (flexión de los tubos portadores) y con el centro de gravedad bajo! Asegure la carga para evitar posibles deslizamientos y controle periódicamente que esté en posición correcta.
- Por razones de seguridad, antes de comenzar el viaje controle las uniones por tornillos y las cintas de sujeción por si estuvieran dañados, así como que estén firmes y correctamente ajustadas, apretándolas de nuevo si fuera necesario (reemplazar inmediatamente las correas defectuosas). Deténgase después un corto trayecto y compruebe el perfecto ajuste de las uniones por tornillos y de las cintas de sujeción. El conductor deberá realizar estos controles varias veces y a intervalos regulares, dependiendo también de la calidad de la carretera.
- Tanto por razones de la seguridad de los restantes usuarios de las vías públicas como para evitar un consumo de energía innecesario, se debería desmontar el sistema portador / los accesorios en caso de no utilizarse. Igualmente deben desmontarse si se va a limpiar el vehículo en un tren de lavado automático.
- Al montar el sistema portador / los accesorios y al transportar cargas, hay que prestar atención a que ninguna pieza interfiera con componentes del vehículo (por ej. techo corredizo, antena, limpiaparabrisas, spoiler).
- No empaquete cargas voluminosas (p. ej. bicicletas) en lonas. Desmonte las piezas de la carga que se puedan perder con facilidad (p. ej. la bomba de aire y el acumulador) así como los accesorios voluminosos (p. ej. el asiento infantil y las bolsas laterales) antes de iniciar el viaje.
- Antes de cada uso se recomienda limpiar y proteger el techo del vehículo o las barras laterales del mismo así como el sistema portante y los accesorios.

## Garantía / Prestación de garantía

- El fabricante se responsabiliza del saneamiento de vicios en los sistemas portadores originales conforme a las leyes vigentes, siempre que se trate de vicios de producción o construcción. Se deberá poner a disposición del fabricante sin gasto alguno la parte o pieza objeto de reclamación para que la examine; en caso de una reclamación justificada, el fabricante la sustituirá. Al presentar una reclamación, se deberá incluir una copia de las informaciones al usuario y del comprobante de compra.
- Reservados los derechos de introducir modificaciones posteriores con respecto a la construcción, el equipamiento y el color así como la cláusula de salvedad frente a error. Figuras sin compromiso alguno.

## PL

### Uwagi ogólne i ostrzeżenia:

- Instrukcje, miary i warunki bezpieczeństwa podane w instrukcji montażu muszą być przestrzegane. Nawet drobne odchylenia mogą spowodować błędne mocowanie lub użytkowanie.
- Bagażniki zostały zaprojektowane w taki sposób aby nie uszkodzić samochodu pod warunkiem że są prawidłowo zamontowane i użytkowane. Za jakiegokolwiek zmiany w konstrukcji lub uszkodzenia związane z nieprawidłowym montażem i użytkowaniem sprzedawca nie ponosi winy.
- Po umieszczeniu ładunku na dachu zmienia się zachowanie pojazdu. Ma to znaczenie szczególnie przy bocznym wietrze, zakrętach oraz hamowaniu. Dostosuj prędkość podróżowania do zmienionego zachowania pojazdu, szczególnie jest to ważne w czasie hamowania (max 130 km/h).
- Belki nie mogą wystawać poza obrys samochodu. Suma wagi bagażu i belek nie może przekroczyć wartości najwyższego dopuszczalnego obciążenia.  
Dopuszczalna ładowność dachu = masa bagażnika + masa akcesoriów + masa ładunku
- Określona w ten sposób ładowność dachu nie może przekroczyć ani maksymalnej ładowności bagażnika ani dopuszczalnej ładowności dachu Twojego samochodu, określonego przez jego producenta w instrukcji obsługi auta.
- Zawsze zabezpieczaj ładunek specjalnymi taśmami (syntetyczne/textylne)! Nie używaj elastycznych taśm. Długie ładunki (np. deski surfingowe) muszą być zawsze zabezpieczone z przodu i z tyłu pojazdu. Jak również oznakowane zgodnie z przepisami.
- Ładunek bagażnika powinien być rozmieszczony proporcjonalnie i powodować najniższe możliwe centrum ciężenia. Zabezpiecz ładunek przed przesuwaniami się i sprawdzaj regularnie położenie w prawidłowej pozycji.
- Ze względów bezpieczeństwa śruby i paski muszą być sprawdzone przed rozpoczęciem podróży. Należy upewnić się czy śruby są dokręcone a paski właściwie dociągnięte. Uszkodzone paski muszą być natychmiast wymienione. Zawsze zatrzymuj się po przejechaniu krótkiego dystansu i sprawdzaj ponownie śruby i paski aby upewnić się, że są właściwie przytwierdzone. Takie sprawdzenie powinno się odbywać regularnie a jego częstotliwość zależy od jakości drogi.
- Dla bezpieczeństwa innych użytkowników dróg i dla zmniejszenia zużycia paliwa zdejmij bagażnik z dachu jeżeli go nie używasz lub przed wjazdem do myjni automatycznej.
- Po umieszczeniu bagażnika i ładunku upewnij się że funkcjonowanie żadnych urządzeń nie jest osłabione np. szyber dachu, spoilera, anteny itp.
- Trudne do manipulacji ładunki (jak np. rowery) nie opakowywać w plandeki, luźne elementy (jak np. pompka, akumulatory) i trudne do manipulacji (jak np. siedzenie dla dziecka, boczne kieszenie) należy przez jazdę demontować.

- Przed każdym użyciem zaleca się czyszczenie lub konserwację zaczepów nośnych do dachu pojazdu lub relingu i ich wyposażenia.

## Gwarancja:

- Producent ponosi odpowiedzialność za wady materiałowe bagażnika. W przypadku niewłaściwych elementów należy reklamować u sprzedawcy.
- Kształt, wyposażenie i kolor może odbiegać od przedstawionych. Szczegóły i ilustracje nie są zobowiązujące.

## RUS

### Общие инструкции по эксплуатации и требования безопасности

- Установка и эксплуатация багажника должны проводиться в строгом соответствии с инструкцией по установке и эксплуатации с соблюдением правил и требований безопасности. Малейшие отклонения от требований могут привести к неправильной установке соответственно к неправильной эксплуатации багажника.
- Багажник сконструирован так, что при правильной установке и эксплуатации автомобиль не может быть нанесены никакие повреждения. За дефекты возникшие в результате неправильной установки или неправильной эксплуатации, изготовитель ответственности не несет. Кроме того настоящая гарантия не распространяется на дефекты возникшие в результате:
  - установки, которая произведена в несоответствии с инструкцией;
  - неправильной эксплуатации;
  - нарушений правил и техники безопасности.
- При транспортировке багажа на крыше реакция автомобиля во время езды меняется. Особенно повышается чувствительность к боковому ветру и изменяется реакция автомобиля на поворотах и при торможении. По соображениям безопасности не рекомендуется двигаться со скоростью более 130 км/ч, или же необходимо соблюдать соответствующие ограничения скорости.
- Багажник и транспортируемый груз не должны превышать размеров автомобиля. Груз не должен выходить за пределы багажника со стороны. Ответственным за погрузку и крепление багажа является водитель транспортного средства.
- При расчете нагрузки следует учитывать разрешенную нагрузку на крышу автомобиля. Данные допустимой нагрузки на крышу содержатся в руководстве по эксплуатации автомобиля. Также не должна превышать допустимая нагрузка на багажник.  
Макс. допустимая нагрузка = вес багажника + вес дополнительных насадок и креплений + вес груза.
- Груз должен быть надежно укреплен специальными ремнями (пластик / текстиль). Нельзя применять эластичные ремни. Длинные грузы (напр. Серфинг) должны дополнительно крепиться к передней и задней части автомобиля и согласно правилам должны быть обозначены специальным знаком. Груз и крепежные ремни не должны затруднять обзор.
- При погрузке обязательно следить за равномерным распределением груза (не допускать прогиба несущей балки), а также низким положением центра тяжести. Груз надежно закрепить чтобы избежать его смещение. Регулярно проверять правильное положение груза.
- В целях безопасности рекомендуется перед каждой поездкой контролировать болтовые соединения и крепежные ремни (дефектные ремни сразу заменить). В случае необходимости подтянуть болты и ремни. После короткого пробега проверить прочность крепления багажника и груза. Контроль необходимо повторить. Частота проверок зависит от состояния дорожного покрытия.
- В целях безопасности других участников дорожного движения, а также для экономии энергии, багажник, в случае его ненадобности, рекомендуется снимать. Также рекомендуется перед мойкой автомобиля в мощных установках.
- При установке багажника и его загрузке обращать внимание на свободное расстояние до автомобиля (напр. раздвижная крыша, антенна, дворники, спойлер).
- Негабаритный груз (напр., велосипеды) не паковать в брезент. Легко теряемые детали (напр., воздушный насос, аккумулятор) и громоздкие принадлежности (напр., детское кресло, боковые сумки) снять перед началом движения.
- Перед каждым применением рекомендуется очищать и проверять крышу автомобиля/релинг, а также систему опор и принадлежности.

## Гарантия

- В соответствии с действующим законодательством изготовитель несет ответственность в случае обнаружения дефектов связанных с материалом и изготовлением. В этом случае дефектная деталь будет заменена. Замена детали происходит при соблюдении следующих условий:
  - дефектная деталь должна быть передана изготовителю для проверки (расходы по пересылке изготовитель не несет)
  - необходимо наличие товарного чека и копия инструкции по эксплуатации.
- Изготовитель оставляет за собой право на изменение конструкции, исполнения, цвета. Все эскизы схематичны.

## CZ

### Všeobecné pokyny pro používání a důležitá upozornění

- Je nezbytné dodržovat všechny níže uvedené pracovní postupy, rozměry a bezpečnostní pokyny pro montáž, manipulaci a zacházení s nosným systémem/příslušenstvím. I nepatrné odchylky mohou vést k jeho nesprávné instalaci nebo nesprávnému použití.
- Nosný systém/příslušenství je konstruován tak, že při správně prováděné montáži, manipulaci a používání nemůže dojít ke škodám na vozidle. Za škody způsobené nedodržením předepsaných montážních postupů, bezpečnostních pokynů, rozměrů nebo chybným použitím nosného systému/příslušenství nepřijímá výrobce výslovně žádnou odpovědnost. K tomu navíc přistupuje skutečnost, že v případě nesprávné, uživatelskými pokyny se neřídící montáže, manipulace nebo používání zaniká jakýkoliv nárok na záruku vůči výrobci.
- Chování vozidla za jízdy se mění při namontovaném a zatíženém nosném systému/příslušenství. To platí zvláště pro reakci na boční vítr, brzdění a průjezd zatáčkami. Této skutečnosti by se měla přizpůsobit i jízdní rychlost vozidla (max. 130 km/hod.).
- Nosný systém/příslušenství ani přepravovaný náklad nesmějí výrazně přesahovat obrys vozidla. Směrem do stran nesmí náklad přesahovat okraje ložné plochy. Za upevnění nosného systému i nákladu a za dodržování stanovených předpisů je řidič vozidla.
- Maximální povolené zatížení podle návodu k obsluze výrobce vozidla nebo



Ansvarlig for Bæresystem/last hhv. Overholdelsen af de tilsvarende forskrifter er køretøjets fører.

- Den maksimalt tilladte last iht. Betjeningsvejledningen fra køretøjsfabrikanten eller i givet fald en lavere lastangivelse fra bæresystems-fabrikanten må ikke overskrides. Maks. Tilladte last = Bæresystemets vægt + tilbehør + last.
- Lasten skal altid sikres med specielle spændeseler (Kunststof/tekstil)! Anvend ikke elastiske bånd! Lange laster (f.eks. surfbrætter) skal også fastgøres til køretøjets for og bagende, i givet fald kendetegnes disse efter forskrifterne. Udgå at lasten eller spændeseler hindre udsynet for og bagud.
- Ved læsningen skal man ubetinget være opmærksom på af fordele lasten (Bærerørene kan ellers bøje) og et lavt tyngdepunkt! Lasten skal sikres imod at rutsche og den korrekte position skal kontrolleres regelmæssigt.
- Til sikkerhed skal alle skrueforbindelser og spændebånd kontrolleres for beskadigelse, fastgørelse og reglementeret placering for enhver kørsel, i givet fald efterspændes disse. (Beskadigede spændeseler skal straks udskiftes). Efter kort kørsel skal man standse og igen kontrollere skrueforbindelser og spændebånd for deres uoplagelige placering. Denne kontrol skal uafhængigt af vejens tilstand gentages af køretøjets fører med regelmæssige mellemrum.
- Af sikkerhedshensyn overfor andre trafikanter og for at undgå unødigt energiforbrug skal Bæresystemet/tilbehøret afmonteres når det ikke er i brug. Dette gælder også hvis man benytter et vaskeanlæg.
- Ved montage af Bæresystemet/tilbehøret og ved transport af laster skal man være opmærksom på køretøjets frigang (f.eks. Skydetag, antenne, vinduesvisker, spoiler).
- Pak ikke voluminøse laster (f.eks. cykler) ind i presenninger. Afmonter dele, som let kan mistes (f.eks. luftpumpe, akku) og voluminøst tilbehør (f.eks. barnestol, sidetasker) inden kørslen.
- Det anbefales at rengøre hhv. pleje køretøjets tag/tagræling og bæresystem/tilbehør inden enhver brug.

## Garanti

- For det originale Bæresystem overtager fabrikanten garantien iht. De aktuelle lovmæssige regler, for så vidt det handler sig om produktions eller konstruktionstekniske mangler. Den reklamerede del skal til kontrolformål gratis stilles fabrikanten til rådighed, og bliver ved berettiget reklamation erstattet. Ved reklamationen skal en kopi af brugerinformationerne ligesom kvitteringen medsendes.
- Vi forbeholder os ret til ændringer af konstruktion, udstyr, farve ligesom fejltagelser. Illustrationer er uden forbindelse.

## FIN

## Yleisiä käyttöohjeita ja varoituksia:

- Tässä käyttäjän informaatioissa esitetyt kattotelinejärjestelmän/lisävarusteiden asennukseen, käsittelyyn ja käyttöön tarkoitettuja työvaiheita, mittoja ja turvaohjeita on noudatettava ehdottomasti. Jo pienimmätkin poikkeamat saattavat johtaa virheelliseen asennukseen tai käyttöön.
- Kattotelinejärjestelmä/lisävarusteet on suunniteltu niin, ettei ajoneuvo voi vaurioitua, mikäli kattotelineen asennus, sen käsittely ja käyttö ovat olleet asianmukaisia. Valmistaja ei nimenomaan vastaa vahingoista, jotka aiheutuvat siitä, ettei kattotelinejärjestelmän/lisävarusteiden asennus- ja turvaohjeita, mittoja tai sen käyttöön tarkoitettuja ohjeita ole noudatettu. Sitä päisi valmistajan myöntämä takuu lakkaa olemasta voimassa, ellei laitetta asenneta, käsitellä tai käytetä asianmukaisesti, vaan käyttäjän informaatiosta poikkeavalla tavalla.
- Ajoneuvon ajokäyttämisen muuttuu, kun kattotelinejärjestelmä/lisävarusteet on asennettu ja telineessä on tavaraa. Tämä pätee erityisesti sivutulen vaikutukseen sekä auton käyttäytymiseen mutkissa ja jarrutettaessa. Sen lisäksi tulisi ottaa huomioon kattotelinejärjestelmän/lisävarusteiden ja kuorman aiheuttama muuttunut ajo- ja jarrutusikäytyminen mukauttamalla ajonopeus (enint. 130 km/h).
- Kattotelinejärjestelmä/lisävarusteet ja kuljetettava tavara eivät saa olennaisesti ulottua ajoneuvon ääriivivojen ulkopuolelle. Kuorma ei saa ulottua sivusta laustuspinnan ulkopuolelle. Ajoneuvon kuljettaja on vastuussa kattotelinejärjestelmän/kuorman tai niihin liittyvien määräysten noudattamisesta.
- Suurinta sallittua kantokuormaa ajoneuvon valmistajan käyttöohjeen mukaisesti tai kattotelinejärjestelmän valmistajan mahdollisesti alhaisempaa kantokuormaa ei saa ylittää. Suurin sallittu kantokuorma = kattotelinejärjestelmän + lisävarusteiden + kuorman paino.
- Varmista kuorman pysyvyys aina hyvin erityisillä hihnoilla (muovia/tekstiiliä)! Älä käytä joustoremmejä! Pitkänomaiset kuormat (esim. surfilaudat) on kiinnitettävä myös ajoneuvon keulaan ja takaosaan ja merkittävä ne tarvittaessa määräysten mukaisesti. Vältä näkyvyyden heikentymistä eteen ja taakse kuorman tai kiristysriemujen johdosta.
- Kattotelineitä lastatessa on ehdottomasti huomioitava kuorman tasainen jakautuminen (kannatinputkien vääntymisen) ja matala painopiste. Varmista, ettei kuorma pääse luisumaan ja tarkista säännöllisesti, että sen asento on moitteeton.
- Turvallisuuden vuoksi kaikki ruuvi kiinnitykset ja kiristysremmit on tarkistettava ennen jokaista ajoa, ovatko ne mahdollisesti vioittuneet, onko kiinnitys luja ja ovatko ne asianmukaisesti paikallaan sekä kiristettävä niitä tarvittaessa (vialliset remmit on uusittava heti). Pysäytä ajoneuvo lyhyen ajomatkan jälkeen ja tarkista, ovatko ruuvi kiinnitykset ja kiristysnauhat moitteettomasti paikallaan. Ajoneuvon kuljettajan on tehtävä nämä tarkastukset säännöllisin välein uudelleen myös ajoradan kunnosta riippuen.
- Turvallisuussyistä muita tiellä liikkuja kohtaan ja tarpeettoman energia-ankäytön välttämiseksi on kattotelinejärjestelmä/lisävarusteet irrotettava ajoneuvosta silloin, kun niitä ei käytetä. Sama pätee myös, kun ajoneuvo pestään automaattipesulassa.
- Kattotelinejärjestelmän/lisävarusteiden asennuksessa ja kuorman kuljetuksessa on kiinnitettävä huomiota siihen, että ajoneuvon pääsee käsiksi (esim. auton kattoluuku, antenni, tuulilasipyyhkijät, spoileri).
- Älä kuljeta kookkaita tavaroita (esim. polkupyöriä) pressun alla. Irrota helposti irtoavat osat (esim. pumpput, akut) ja kookkaat lisävarusteet (esim. lastenistuimet, polkupyörälaukut) ennen ajoa.
- Suosittelme ajoneuvon katon/kattotelineen sekä kattotelinejärjestelmän/lisäosien puhdistusta ja huoltoa ennen jokaista käyttöä.

## Takuu

- Valmistaja antaa takuun alkuperäisille kattotelinejärjestelmille sen hetkisten lakimääräysten mukaan, mikäli kyse on valmistus- tai rakenneteknisistä puutteista. Valitusta koskeva osa on annettava valmistajan käyttöön maksutta tarkistusta varten ja se korvataan, mikäli valitus on oikeutettu. Valituksen mukana on lähetettävä kopio käyttäjän informaatiosta sekä ostokuitti.
- Oikeudet rakenteen, varustuksen ja värin muutoksiin sekä erehdykseen pidätetään. Kuvat ovat sitoumuksettomia.

## I

## Istruzioni per l'uso ed avvertenze generali:

- La procedura, i parametri e le norme di sicurezza indicate in queste note informative per l'utente per il montaggio, la manipolazione e l'impiego del sistema di trasporto/accessori devono essere assolutamente rispettate. Anche uno scostamento minimo può portare ad una installazione errata o ad un utilizzo improprio.
- Il sistema di trasporto/accessori è strutturato in maniera tale che il montaggio, la manipolazione e l'impiego corretti non possono provocare nessun danno al veicolo. La ditta produttrice declina qualsiasi responsabilità per danni derivanti dal mancato rispetto della procedura di montaggio e dei parametri indicati oppure dall'impiego del sistema di trasporto/accessori. Inoltre, qualsiasi garanzia da parte della ditta produttrice verrà invalidata da una procedura di montaggio, da una manipolazione o da un impiego irregolare e/o diversi da quelli indicati nelle note informative per l'utente.
- Il comportamento su strada del veicolo verrà modificato dal montaggio e dal caricamento del sistema di trasporto/accessori. In particolare per la sensibilità al vento laterale, la risposta in curva e in frenata. Inoltre è necessario tener conto della risposta in curva e in frenata modificata dal sistema di trasporto/accessori e dal carico, riducendo la velocità (max. 130 km/h).
- Il sistema di trasporto/accessori e il carico da trasportare non devono sporgere dai lati del veicolo. Il carico non deve sporgere lateralmente sulla superficie di carico. La responsabilità del sistema di trasporto/carico e del rispetto delle relative norme è del conducente.
- Non superare il carico massimo consentito secondo le istruzioni per l'uso della ditta produttrice o eventualmente le indicazioni sul carico fornite dalla ditta produttrice del sistema di trasporto. Carico massimo consentito = peso del sistema di trasporto + accessori + carico.
- Fissare sempre il carico con apposite cinghie (plastica/tessuto). Non utilizzare elastici. I carichi lunghi (ad esempio tavole da surf) vanno fissati anche sul frontale e sulla coda del veicolo ed eventualmente contrassegnati secondo la normativa vigente. Evitare la riduzione della visibilità avanti e indietro a causa del carico o delle cinghie.
- Durante il caricamento ripartire correttamente il carico (deformazione della barra portante) e lasciare il baricentro basso. Assicurare bene il carico e controllarne regolarmente la posizione.
- Per sicurezza controllare ed eventualmente stringere tutte le viti e i collari prima della partenza, verificare la presenza di danni, il serraggio e l'alloggiamento corretto (sostituire immediatamente le cinghie danneggiate). Fermarsi dopo brevi tratti e controllare l'alloggiamento corretto delle viti e dei collari. Questi controlli vanno ripetuti ad intervalli regolari indipendentemente dalla consistenza del fondo stradale.
- Per sicurezza nei confronti degli altri automobilisti e per evitare un inutile consumo di energia, rimuovere il sistema di trasporto/accessori in caso di mancato utilizzo. Ciò è applicabile anche nel caso di impiego di un impianto di lavaggio.
- Durante il montaggio del sistema di trasporto/accessori e durante il trasporto del carico fare sempre attenzione a non impedire movimenti né ostruire passaggi (ad esempio tetto apribile, antenna, tergicristalli, spoiler).
- Non imbalsare carichi voluminosi (ed. es. biciclette) in teloni. Prima di mettersi in viaggio smontare le parti che potrebbero facilmente andare perse (ad. es. pompa dell'aria, batteria) e gli accessori voluminosi (ad. es. seggiolino per bambini, tasche laterali).
- Si consiglia la pulizia e la manutenzione del tetto del veicolo/della sponda del tetto e del sistema di trasporto/accessori prima di ogni utilizzo.

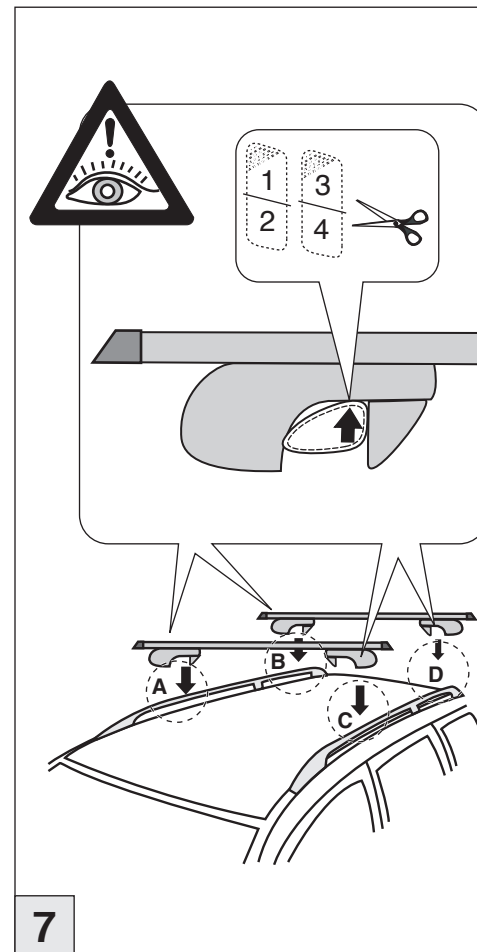
## Garanzia/responsabilità

- Per il sistema di trasporto originale la ditta produttrice è responsabile limitatamente a danni di manodopera o strutturali, ai sensi della normativa vigente. Il pezzo in questione deve essere inviato gratuitamente alla ditta produttrice per una verifica, la quale provvederà alla sostituzione dopo aver constatato e riconosciuto la validità del reclamo. Per i reclami è necessaria una copia delle note informative per l'utente e lo scontrino d'acquisto.
- Ci si riserva il diritto di apportare modifiche in relazione alla struttura, all'equipaggiamento e al colore, nonché la possibilità di errori o omissioni. Le illustrazioni fornite non sono vincolanti.

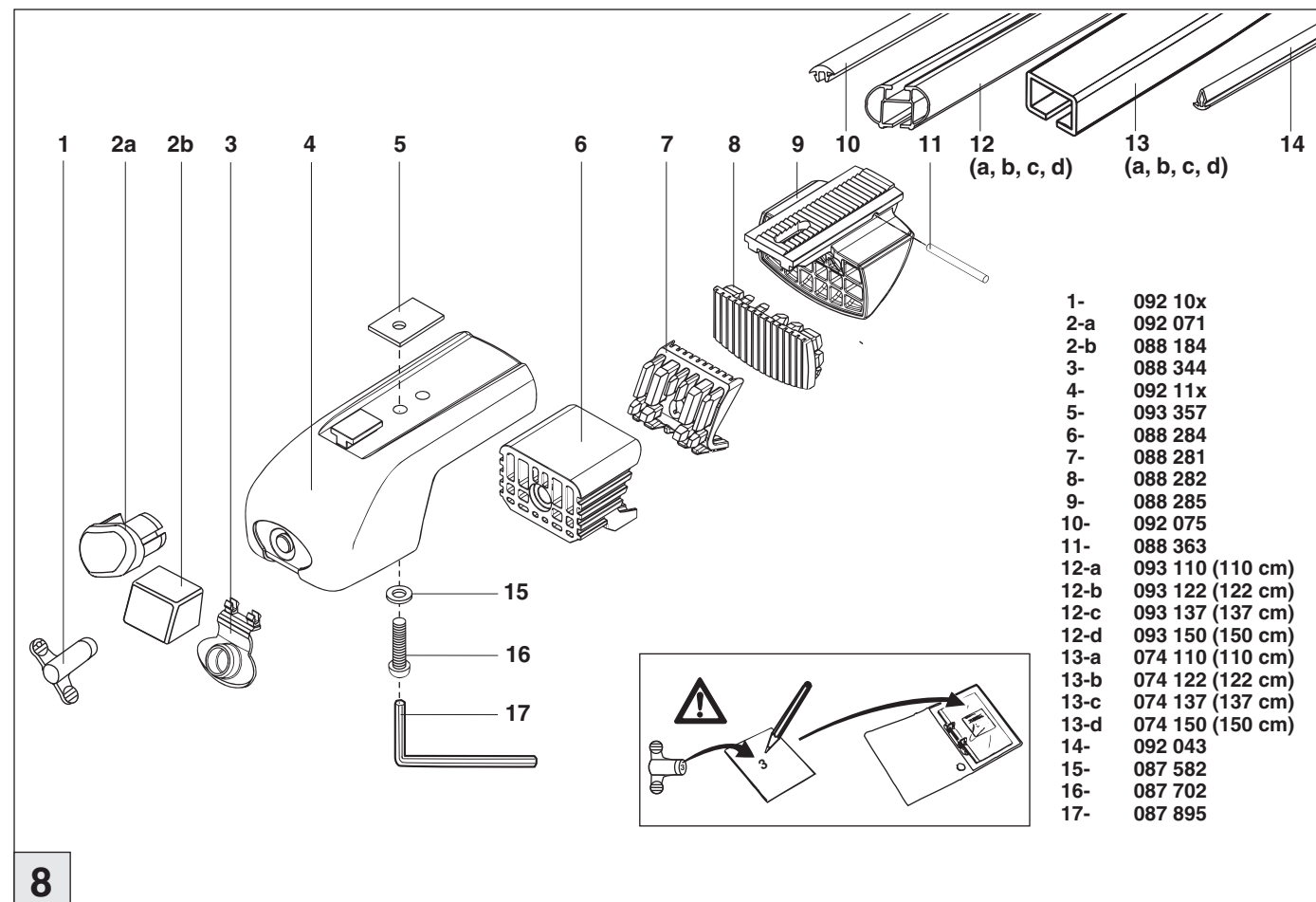
## ES

## Advertencias e indicaciones generales de uso:

- Los pasos de trabajo, las indicaciones de medidas y las instrucciones de seguridad para el montaje, manejo y uso del sistema portador / los accesorios que se describen en estas informaciones al usuario deben respetarse escrupulosamente. La más mínima desviación puede conducir a errores de montaje o uso.
- El sistema portador / los accesorios han sido diseñados de tal manera que con un buen montaje y un manejo y un uso correctos no se causará ningún daño en el vehículo. El fabricante declara expresamente que no se hará responsable de los daños producidos por incumplimiento de la secuencia indicada de montaje, de las instrucciones de seguridad, las indicaciones de medidas o el uso del sistema portador / los accesorios. Asimismo se extingue cualquier derecho de garantía frente al fabricante en caso de montaje, manejo o uso distintos a lo indicado en las informaciones al usuario.
- El comportamiento en marcha del vehículo cambia con el sistema portador / los accesorios montados y cargados, especialmente con viento lateral, en las curvas o durante el frenado. Además, el cambio en el comportamiento en marcha y frenada causado por el sistema portador / los accesorios y por la carga, deberá compensarse adecuando la velocidad (máx. 130 km./h).
- El sistema portador / los accesorios y la carga a transportar no deben sob-



7



8

D	GB	F	ES
---	----	---	----

Bei Fahrzeugen mit lackierter Relling kann es bei Berührung mit dem Rellingträger zu Scheuerspuren an der Rellingoberseite kommen. Um einer Beschädigung vorzubeugen, empfehlen wir die Oberseite der Relling vor der Erstmontage an den vier Auflagepunkten der Trägerbügel (siehe Position A,B,C,D) mit einer geeigneten Schutzfolie zu versehen.

Diese Schutzfolie kann kostenlos angefordert werden bei:

Vehicles with varnished factory side rails: chafing can occur on the top of factory side rails when they come into contact with the crossbar railing carriers. Before assembling for the first time and in order to prevent any damage we recommend the addition of a suitable protective film which should be attached to the top of the factory side rails at the four points supporting the crossbar railing carriers (see positions A,B,C,D).

This protective film is available free of charge from:

Pour les véhicules équipés de barres de toit laquées, des traces d'usure dues au frottement avec les pieds du porte-bagages peuvent apparaître au niveau de la surface supérieure des barres. Afin de prévenir tout endommagement, nous vous recommandons de recouvrir d'un film protecteur adapté la face supérieure des barres de toit au niveau des quatre points de contact avec les pieds du porte-bagages (voir positions A, B, C et D)

Ce film protecteur peut être commandé gratuitement auprès de :

En el caso de vehículos con barras metalizadas en el techo, es posible que al colocar la baca se dejen señales de roce en la parte superior de las barras. Para evitar estos daños, recomendamos colocar un film protector adecuado en los cuatro puntos donde se apoya la baca antes de montarla en la parte superior de las barras (puntos A,B,C,D).

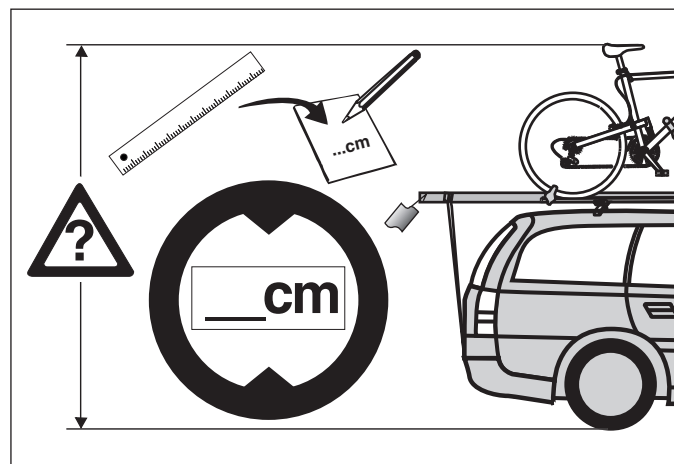
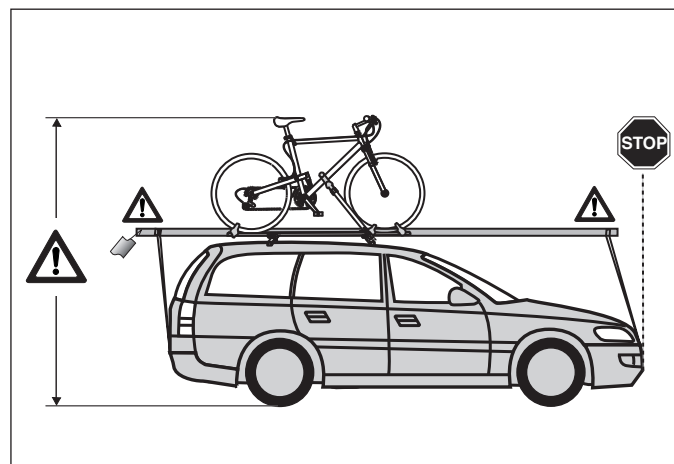
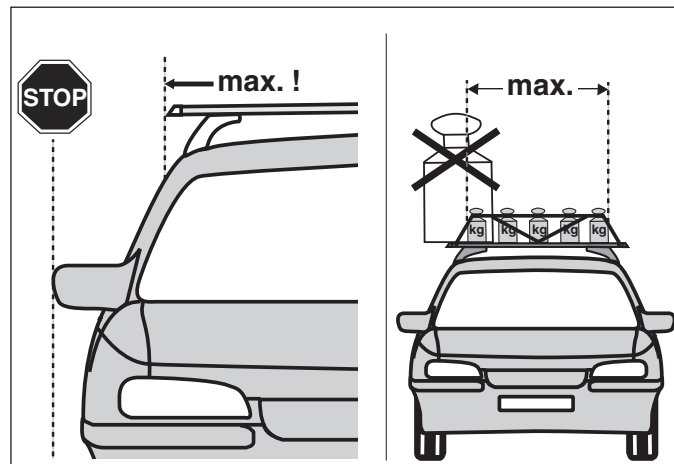
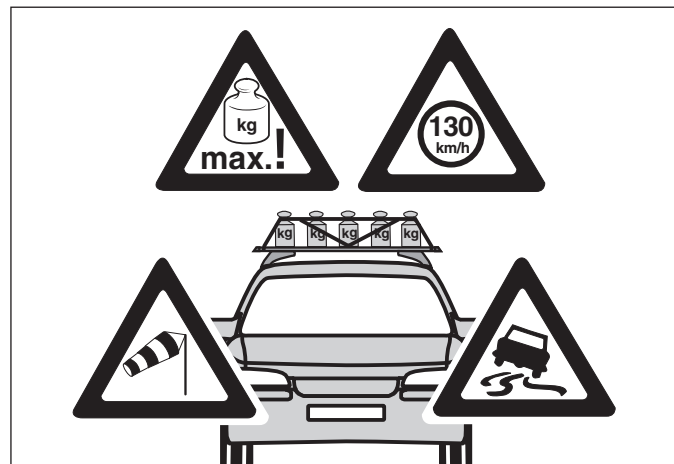
El film protector se puede solicitar gratis a:

**Atera**  
MADE IN GERMANY

Atera GmbH  
Im Herrach 1  
D-88299 Leutkirch  
Servicetelefon: 0180-50 000 89  
(14 ct/Min. aus dem dt. Festnetz)  
E-Mail: info@atera.de

1-	092 10x
2-a	092 071
2-b	088 184
3-	088 344
4-	092 11x
5-	093 357
6-	088 284
7-	088 281
8-	088 282
9-	088 285
10-	092 075
11-	088 363
12-a	093 110 (110 cm)
12-b	093 122 (122 cm)
12-c	093 137 (137 cm)
12-d	093 150 (150 cm)
13-a	074 110 (110 cm)
13-b	074 122 (122 cm)
13-c	074 137 (137 cm)
13-d	074 150 (150 cm)
14-	092 043
15-	087 582
16-	087 702
17-	087 895





## D

### Allgemeine Gebrauchs- und Warnhinweise:

- Die in dieser Benutzerinformation aufgeführten Arbeitsschritte, Maßangaben und Sicherheitshinweise für die Montage, Handhabung und Nutzung des Trägersystems/Zubehörs müssen unbedingt eingehalten werden. Bereits geringste Abweichungen können zu fehlerhaftem Aufbau bzw. fehlerhafter Benutzung führen.
- Das Trägersystem/Zubehör ist so konstruiert, daß bei sachgemäßer Montage, Handhabung und Nutzung keine Schäden am Fahrzeug auftreten können. Für Schäden, die durch Nichtbeachtung des vorgegebenen Montageablaufs, Sicherheitshinweise, Maßangaben oder Nutzung des Trägersystems/Zubehörs entstehen, übernimmt der Hersteller ausdrücklich keine Haftung. Außerdem erlischt bei unsachgemäßer, von der Benutzerinformation abweichender Montage, Handhabung oder Nutzung jeglicher Garantieanspruch gegenüber dem Hersteller.
- Das Fahrverhalten des Fahrzeuges ändert sich bei montiertem und beladenem Trägersystem/Zubehör. Dies gilt insbesondere für die Seitenwindempfindlichkeit, das Kurven- und Bremsverhalten. Zusätzlich sollte dem durch das Trägersystem/Zubehör und Ladung verursachte, veränderte Fahr- und Bremsverhalten durch angepaßte Geschwindigkeit (Richtgeschwindigkeit max. 130 km/h) Rechnung getragen werden.
- Das Trägersystem/Zubehör und Transportgut darf nicht wesentlich über den Umriss des Fahrzeuges hinausragen. Ladung darf seitlich nicht über die Ladefläche hinausragen. Verantwortlich für Trägersystem/Ladung bzw. die Einhaltung der entsprechenden Vorschriften ist der Fahrzeugführer.
- Die maximal zulässige Traglast gemäß Bedienungsanleitung des Fahrzeugherstellers oder eine gegebenenfalls niedrigere Traglastangabe des Tragsystemherstellers darf nicht überschritten werden. Max. zulässige Traglast = Gewicht Trägersystem + Zubehör + Beladung.
- Die Ladung stets gut mit speziellen Gurten (Kunststoff/Textil) sichern! Keine elastischen Bänder verwenden! Lange Lasten (z.B. Surfbretter) müssen auch an Fahrzeugbug und -heck befestigt und ggf. vorschriftsmäßig gekennzeichnet werden. Sichtbehinderung nach vorne und hinten durch Ladung oder Abspanngurte vermeiden.
- Bei der Beladung unbedingt auf verteilte Last (Durchbiegen der Tragrohre) und niederen Schwerpunkt achten! Ladung gegen Verrutschen sichern und regelmäßig auf korrekte Position überprüfen.
- Zur Sicherheit sind alle Schraubverbindungen und Spannbänder vor jeder Fahrt auf Beschädigungen, festen Halt und ordnungsgemäßen Sitz zu prüfen und ggf. nachzuziehen (schadhafte Gurte sofort ersetzen). Nach kurzer Fahrtstrecke anhalten und Schraubverbindungen und Spannbänder auf einwandfreien Sitz kontrollieren. Diese Kontrollen sind in regelmäßigen Abständen, abhängig auch von der Beschaffenheit der Fahrbahn, vom Fahrzeugführer zu wiederholen.
- Aus Gründen der Sicherheit gegenüber anderen Verkehrsteilnehmern und zur Vermeidung unnötigen Energieverbrauchs ist bei Nichtbenutzung das Trägersystem/Zubehör vom Fahrzeug abzunehmen. Dies gilt auch bei der Benutzung einer Waschanlage.
- Bei der Montage von Trägersystem/Zubehör und beim Transport von Ladung auf die Freigängigkeit zum Fahrzeug (z.B. Schiebedach, Antenne, Scheibenwischer, Spoiler) achten.
- Sperrige Ladung (z.B. Fahrräder) nicht in Planen einpacken. Leicht verlierbare Teile der Ladung (z.B. Luftpumpe, Akku) und sperriges Zubehör (z.B. Kindersitz, Seitentaschen) vor Fahrtantritt demontieren.
- Vor jeder Verwendung wird die Reinigung bzw. Pflege von Fahrzeugdach/Dachreling und Trägersystem/Zubehör empfohlen.

### Garantie/Gewährleistung

- Für die Original-Trägersysteme übernimmt der Hersteller die Gewährleistung nach aktueller gesetzlicher Regelung, soweit es sich um fertigungs- oder konstruktionstechnische Mängel handelt. Das beanstandete Teil muß dem Hersteller zwecks Prüfung kostenfrei zur Verfügung gestellt werden und wird bei berechtigter Reklamation ersetzt. Bei Reklamationen ist eine Kopie der Benutzerinformation sowie des Kaufbelegs mit einzusenden.
- Änderungen bezüglich Konstruktion, Ausstattung, Farbe sowie Irrtum bleiben vorbehalten. Abbildungen unverbindlich.

## GB

### General instructions and warnings:

- It is essential that the instructions, measurements and safety precautions detailed in the user information for the assembly, operation and use of the carrying system / accessories are strictly observed. Even the slightest deviations can lead to incorrect assembly or use.
- The carrying system / accessories have been designed to cause no damage to the vehicle provided that they are assembled, operated and used properly. The manufacturer accepts absolutely no liability for damage arising from non-observance of the fitting instructions, safety precautions, measurements or use of the carrying system / accessories. Furthermore, incorrect assembly, operation or use deviating from the user information will render the manufacturer's guarantee invalid.
- Vehicle handling is affected by the mounted and loaded carrying system / accessories, with regard in particular to crosswind sensitivity, bends and braking behaviour. It should also be noted that the change in vehicle handling and braking behaviour due to the carrying system / accessories should be allowed for by driving at an appropriate speed (max. 130 km/h).
- The carrying system / accessories and roof load must not project significantly beyond the body of the vehicle. The load must not be allowed to jut out over the side of the load area. The driver of the vehicle is responsible for the carrying system / accessories and observance of the relevant regulations.
- The maximum permissible load as specified in the vehicle manufacturer's instruction manual, or, where applicable, a lower load if specified by the manufacturer of the carrying system, must not be exceeded. Maximum permissible load = weight of the carrying system + accessories + load
- Always secure the load with special straps (synthetic / textile)! Do not use elasticated straps! Long loads (e.g. surf boards) must also be secured to the front and rear of the vehicle and marked in accordance with regulations if necessary. Avoid obstructing vision to the front or rear due to the load or

anchoring straps.

- When loading, pay particular attention to weight distribution (distortion of the carrying bar) and low centre of gravity! Secure load against sliding and check regularly for correct positioning.
- As a safety precaution, before every journey check all screws connections and retaining straps for damage, secure hold and correct fit, and tighten if necessary (replace damaged straps immediately). After a short distance stop and check screw connections and retaining straps to ensure a perfect fit. The driver must repeat these checks at regular intervals, taking into account the condition of the road surface.
- To ensure the safety of other road users and avoid unnecessary energy consumption, it is recommended that the carrying system / accessories are removed when not in use. This also applies when using a car wash.
- When fitting the carrying system / accessories and transporting goods make sure that none of the vehicle's functions are impaired (e.g. sliding roof, aerials, windscreen wipers, spoilers).
- Do not wrap bulky loads (e.g. bicycles) in covers. Before commencing your journey remove any easily lost parts (e.g. pump, battery) and bulky accessories (e.g. child seat, panniers) from the load.
- We recommend cleaning and carrying out maintenance on the vehicle roof/roof rails and carrier system/accessories before every use.

### Guarantee / warranty

- In the case of a production or construction fault with the original carrying system, the manufacturer assumes the warranty in accordance with current statutory regulations. The rejected part is to be submitted free of charge to the manufacturer for checking, and, in the case of a legitimate complaint, replacement. When making a complaint, a copy of the user information and the receipt are to be enclosed.
- Design, equipment and colour are subject to alteration and errors excepted. Illustrations not binding.

## F

### Avertissements et instructions générales d'emploi:

- Respecter scrupuleusement la marche à suivre, les dimensions et les consignes de sécurité relatives au montage, à la manutention et à l'utilisation du système de porte-bagages/d'accessoires contenus dans le présent guide de l'utilisateur. La moindre dérogation pouvant entraîner un montage erroné ou une utilisation non conforme.
- De part sa conception, un montage, une utilisation et une manutention conformes du système de porte-bagages/d'accessoires ne peuvent entraîner l'apparition de dommages sur le véhicule. Le fabricant décline expressément toute responsabilité pour les dommages consécutifs au non respect de la marche à suivre indiquée, des consignes de sécurité ou d'utilisation du système de porte-bagages/d'accessoires. En outre, tout montage, toute manutention ou utilisation non conforme ou autre que les indications contenues dans le présent guide de l'utilisateur entraîne la déchéance de tout droit de garantie vis-à-vis du fabricant.
- Un système de porte-bagages/d'accessoires monté et chargé sur le toit d'un véhicule a des répercussions sur son comportement, notamment sur la sensibilité au vent latéral, la stabilité en virage et le comportement au freinage. Aussi, le conducteur devrait également tenir compte de ces changements en roulant à une vitesse adéquate (130 km/h maximum).
- Le système de porte-bagages/d'accessoires et le chargement ne doivent pas dépasser le contour du véhicule. Les bagages ne doivent pas déborder la plate-forme de chargement par les côtés. Le propriétaire du véhicule est responsable du système de porte-bagages/d'accessoires et du respect des réglementations correspondantes en la matière.
- Ne pas dépasser la charge maximale indiquée dans le manuel d'utilisation du constructeur ou, le cas échéant, les charges maximales inférieures spécifiées par le fabricant. Charge maximale autorisée = poids du système + accessoires + chargement.
- Bien sécuriser le chargement avec une sangle spéciale (matières synthétiques/textile)! Ne pas utiliser de sangles élastiques! Les bagages longs (par ex. planches à voile) doivent être fixés à l'avant et à l'arrière du véhicule et, le cas échéant, signalés conformément à la réglementation en vigueur. S'assurer que le chargement ou la sangle n'obstrue pas la vision à l'avant ou à l'arrière du véhicule.
- Pendant le chargement, s'assurer d'une bonne répartition de la charge (les tubes support pouvant prendre des flèches) et respecter le centre de gravité! Sécuriser le chargement contre d'éventuels glissements et s'assurer régulièrement de sa bonne position.
- Par mesure de sécurité, toujours vérifier avant de prendre la route que les raccords à vis et les sangles ne sont pas endommagés, qu'ils sont bien fixés et ajustés conformément, et, en cas de non conformité, resserrer les éléments concernés (remplacer immédiatement les sangles endommagées). Après quelques kilomètres de route, s'arrêter pour s'assurer que les raccords à vis et les sangles sont bien en position. Le conducteur du véhicule effectuera ces contrôles régulièrement en fonction de l'état de la route.
- Pour ne pas mettre en péril la vie d'autres usagers de la route et pour éviter des pertes inutiles d'énergie, démonter le système de porte-bagages/d'accessoires en cas de non utilisation. On démontera également le système de porte-bagages/d'accessoires avant de passer le véhicule dans un poste de lavage.
- En montant le système de porte-bagages/d'accessoires et en cas de transport de bagages, s'assurer de ne pas entraver l'accessibilité au véhicule (par ex. toit ouvrant, antenne, essuie-glaces, déflecteur).
- Ne pas envelopper le chargement encombrant (par exemple des vélos) dans une bâche. Démontez les pièces pouvant se détacher facilement du chargement (par exemple la pompe à air, la batterie) et les équipements volumineux (tels que le siège pour enfant, les sacoches) avant de prendre le volant.
- Avant chaque utilisation, on recommande de nettoyer le toit/les barres ou le système de porte-bagages/d'accessoires.

### Garantie

- Le fabricant assume la garantie des systèmes de porte-bagages d'origine conformément à la réglementation légale en vigueur. Toutefois, cet engagement de garantie ne s'applique qu'aux défauts de fabrication ou aux

vices de conception. L'objet de la réclamation sera mis gracieusement à la disposition du fabricant pour vérification et remplacé si la réclamation est fondée. En cas de réclamation, le client doit joindre une copie du guide de l'utilisateur et du bon d'achat.

- Sous réserves d'erreurs et de modifications relatives à la conception, la couleur et aux accessoires. Illustrations à titre indicatif.

## NL

### Algemene aanwijzingen voor gebruik en waarschuwingen:

- De stappen die in deze gebruikersinformatie genoemd worden, de opgegeven maten en de veiligheidsinstructies voor montage, bediening en gebruik van het dragersysteem/accessoires moeten beslist worden opgevolgd. Reeds de kleinste afwijkingen kunnen leiden tot verkeerd in elkaar zetten c.q. verkeerd gebruik.
- Het dragersysteem/accessoires is zo geconstrueerd, dat er bij deskundige montage, bediening en gebruik geen schade aan het voertuig kan ontstaan. Voor schade die ontstaat doordat men zich niet houdt aan de voorgeschreven volgorde van montage, de veiligheidsinstructies, de opgegeven maten of gebruik van het dragersysteem/accessoires, aanvaardt de producent uitdrukkelijk geen aansprakelijkheid. Bovendien vervalt bij ondeskundige, van de gebruikersinformatie afwijkende montage, bediening of gebruik iedere garantieclaim jegens de producent.
- Het weggedrag van het voertuig verandert bij gemonteerd en beladen dragersysteem/accessoires. Dit geldt met name voor de zijwindgevoeligheid, het gedrag in bochten of bij remmen. Daarnaast dient er door een aangepaste snelheid (max. 130 km/h) rekening te worden gehouden met het door het dragersysteem/accessoires en lading veroorzaakte, veranderde rij- en remgedrag.
- Het dragersysteem/accessoire en de vervoerde goederen mogen niet in aanmerkelijke mate over de omtrek van het voertuig uitsteken. Lading mag opzij niet over het laadoppervlak uitsteken. Verantwoordelijk voor dragersysteem/lading c.q. het opvolgen van de desbetreffende voorschriften is de chauffeur van het voertuig.
- De maximaal toegestane draaglast volgens bedieningsvoorschrift van de voertuigproducent of een eventuele lagere door de producent van het draagsysteem opgegeven draaglast mag niet overschreden worden. Max. toegestane draaglast = gewicht dragersysteem + accessoires + belading.
- De lading steeds goed met speciale riemen (kunststof/textiel) vastmaken! Geen elastische riemen gebruiken! Lange lasten (b.v. surfplanken) moeten ook aan de voor- en achterzijde van het voertuig worden bevestigd en zodig volgens de voorschriften worden aangeduid. Zichtbelemmering naar voren en achteren door lading of tuurim vermijden.
- Bij belading beslist letten op verdeling van de last (doorbuigen van de draagbuis) en laag zwaartepunt! Lading beveiligen tegen verschuiven en regelmatig controleren of ze op de correcte plaats zit.
- Voor de veiligheid dienen alle schroefverbindingen en spanriemen vóór iedere rit te worden gecontroleerd op beschadigingen, vastzitten en of ze naar behoren zitten en zodig worden bijgespannen (beschadigde riemen meteen vervangen). Na een kort eindje rijden stoppen en controleren of schroefverbindingen en spanriemen goed zitten. Deze controles dienen met regelmatig tussentijdse, mede afhankelijk van de toestand van de rijweg, door de chauffeur te worden herhaald.
- Om redenen van veiligheid tegenover andere verkeersdeelnemers en ter vermindering van onnodig energieverbruik dient het dragersysteem/accessoires van het voertuig afgehaald te worden als het niet gebruikt wordt. Dit geldt ook bij gebruikmaking van een wasstraat.
- Bij de montage van dragersysteem/accessoires en bij het vervoer van lading letten op vrije toegankelijkheid van het voertuig (b.v. schuifdak, antenne, ruitenwischer, spoiler).
- Moeilijk te hanteren lading (b.v. fietsen) niet in dekzeilen inpakken. Gemakkelijk te verliezen delen van de lading (b.v. luchtpomp, accu) en moeilijk te hanteren accessoires (b.v. kinderzitje, zijtassen) demonteer voor het begin van de rit.
- Voor ieder gebruik wordt de reiniging c.q. het onderhoud van het autodak/dakreling en dragersysteem/accessoires aanbevolen.

### Garantie/productaansprakelijkheid

- Voor de originele dragersystemen aanvaardt de producent productaansprakelijkheid volgens de huidige wettelijke regeling, voor zover het gaat om productie- of constructietechnische gebreken. Het gereclameerde onderdeel moet de producent ter controle kostenloos ter beschikking worden gesteld en wordt bij een gerechtvaardigde klacht vervangen. Bij reclamaties dient een kopie van de gebruikersinformatie en het aankoopbewijs mee te worden opgestuurd.
- Wijzigingen ten aanzien van constructie, uitvoering, kleur en vergissing blijven voorbehouden. Afbeeldingen vrijblijvend.

## DK

### Generelle brugs og advarselshenvisninger:

- De i denne brugerinformation opførte arbejds-skridt, målgangsvælsel og sikkerhedshenvisninger vedrørende montage, håndtering og brug af Bæresystemet/tilbehør skal ubetinget overholdes. Også den mindste afvigelse kan føre til fejlagtig montering hhv. fejlagtig brug.
- Bæresystemet/tilbehøret er således konstrueret, at der ved sagkyndig montage, håndtering og brug ikke kan opstå skader på køretøjet. For skader som opstår ved ignorering af det forskrevne montageforløb, sikkerhedshenvisninger, målgangsvælsel eller brug af bæresystemet/tilbehøret, overtager fabrikanten udtrykkelig intet ansvar. Yderligere bortfalder ethvert garantikrav overfor fabrikanten ved usagkyndig fra brugerinformationerne afvigende montage, håndtering eller brug.
- Køregenskaberne på køretøjet ændre sig ved monteret og belæsset Bæresystem/tilbehør. Dette gælder i særdeleshed for sidevindfølsomheden, kurve og bremseforhold. Yderligere bør der tages hensyn til de igennem Bæresystemet/tilbehøret og lasten forårsagede ændrede kører og bremseforhold med en tilpasset hastighed på (maks. 130 km/h).
- Bæresystemet/tilbehøret og transportgodset må ikke ruge væsentligt ud over køretøjets omrids. Lasten må ikke ruge ud til siden over ladeflader.